

# CESAB S300 1,2 - 2,0 t

Apilador Eléctrico



Especificaciones de la máquina



**CESAB**

## CESAB S312 - S314 - S316 - S320 Especificaciones de la máquina

IDENTIFICACIÓN							
1.1	Fabricante		CESAB	CESAB	CESAB	CESAB	
1.2	Modelo		S312	S314	S316	S320	
1.3	Impulsor		Eléctrico	Eléctrico	Eléctrico	Eléctrico	
1.4	Tipo de operador		Acompañante	Acompañante	Acompañante	Acompañante	
1.5	Capacidad de carga/carga nominal	Q	[kg]	1200	1400	1600	2000
1.6	Centro de carga	c	[mm]	600	600	600	600
1.8	Distancia de carga, centro de la rueda de la horquilla al frente de las horquillas	x	[mm]	683	649	649	638
1.9	Distancia entre ejes	y	[mm]	1355	1355	1355	1355
PESO							
2.1	Peso de servicio incluyendo la batería		[kg]	1349	1489	1489	1691
2.2	Carga de eje, con carga, unidad/rueda giratoria/rueda de horquilla		[kg]	480/510/1559	820/214/1855	870/172/2047	600/559/2532
2.3	Carga de eje, sin carga, unidad/rueda giratoria/rueda de horquilla		[kg]	340/577/432	510/474/505	510/474/505	350/752/589
RUEDAS							
3.1	Unidad/rueda giratoria/rueda de horquilla			Friction/Vulkollan®/Vulkollan®			
3.2	Rueda motriz		[mm]	Ø 230	Ø 230	Ø 230	Ø 230
3.3	Ruedas de horquillas		[mm]	Ø 85	Ø 85	Ø 85	Ø 85
3.4	Ruedas adicionales (dimensiones)		[mm]	Ø 125	Ø 125	Ø 125	Ø 125
3.5	Ruedas, número delantera/trasera (x=ruedas de impulsión)			1x2/2 o 4	1x2/2 o 4	1x2/2 o 4	1x2/2 o 4
3.6	Ancho de pista, delantera	b <sub>10</sub>	[mm]	585	585	585	585
3.7	Ancho de pista, trasera	b <sub>11</sub>	[mm]	390	390	390	390
DIMENSIONES							
4.2	Altura mínima del mástil	h <sub>1</sub>	[mm]	1995	1946	1946	1946
4.3	Elevación libre	h <sub>2</sub>	[mm]	1556	1478	1478	1378
4.4	Elevación	h <sub>3</sub>	[mm]	4060	4060	4060	3960
	Altura de elevación	h <sub>23</sub>	[mm]	4150	4150	4150	4050
4.5	Altura máxima del mástil	h <sub>4</sub>	[mm]	4657	4668	4668	4668
4.8	Altura de la plataforma	h <sub>7</sub>	[mm]	190	190	190	190
4.9	Altura del timón en posición mín./máx. ajuste máximo	h <sub>14</sub>	[mm]	1201/1413	1201/1413	1201/1413	1201/1413
	Altura del timón en posición mín./máx. ajuste mínimo	h <sub>14</sub>	[mm]	1101/1313	1101/1313	1101/1313	1101/1313
4.15	Altura de las horquillas en posición bajada	h <sub>13</sub>	[mm]	90	90	90	90
4.19	Longitud total con plataforma elevada	l <sub>1</sub>	[mm]	2037	2101	2101	2113
	Longitud total con plataforma bajada	l <sub>1</sub>	[mm]	2489	2563	2563	2574
4.20	Longitud total con plataforma elevada	l <sub>2</sub>	[mm]	887	951	951	963
	Longitud total con plataforma bajada	l <sub>2</sub>	[mm]	1339	1413	1413	1424
4.21	Ancho de chasis	b <sub>1</sub> /b <sub>2</sub>	[mm]	790/—	790/—	790/—	850/—
4.22	Espesor/Ancho/Longitud de horquilla	s/e/l	[mm]	70/180/1150	70/180/1150	70/180/1150	70/185/1150
4.25	Ancho exterior horquillas	b <sub>5</sub>	[mm]	570	570	570	575
4.32	Altura libre inferior	m <sub>2</sub>	[mm]	27,5	27,5	27,5	27,5
4.33	Longitud hasta talón interior horquillas con plataforma elevada	A <sub>st</sub>	[mm]	2541	2563	2563	2570
	Longitud hasta talón interior horquillas con plataforma bajada	A <sub>st</sub>	[mm]	2990	3012	3012	3019
4.34	Ancho pasillo de trabajo para pallets 1000x1200 entrecruzados con plataforma elevada	A <sub>st</sub>	[mm]	2435	2462	2462	2471
	Ancho pasillo de trabajo para pallets 1000x1200 entrecruzados con plataforma bajada	A <sub>st</sub>	[mm]	2884	2911	2911	2920
4.35	Radio de giro, horquillas elevada con plataforma elevada	W <sub>v</sub>	[mm]	1581	1581	1581	1581
	Radio de giro, horquillas elevada con plataforma bajada	W <sub>a</sub>	[mm]	2030	2030	2030	2030
DATOS DE DESEMPEÑO							
5.1	Velocidad de desplazamiento, con/sin carga, versión de 6 km/h		[km/h]	6,0/6,0	6,0/6,0	6,0/6,0	6,0/6,0
	Velocidad de desplazamiento, con/sin carga, versión de 8 km/h		[km/h]	7,0/8,0	7,0/8,0	7,0/8,0	—
	Velocidad de desplazamiento, con/sin carga, versión de 10 km/h		[km/h]	—	9,0/10,0	9,0/10,0	—
5.2	Velocidad de elevación, con/sin carga		[m/s]	0,20/0,36	0,17/0,33	0,15/0,31	0,13/0,24
5.3	Velocidad de descenso, con/sin carga		[m/s]	0,45/0,45	0,45/0,45	0,45/0,45	0,38/0,45
5.8	Capacidad máx. de ascenso en pendientes, con/sin carga <sup>1)</sup>		[%]	8/12	8/12	8/12	8/12
5.9	Tiempo de aceleración (para 10 m)		[s]	5.2	5.3	5.5	6.6
5.10	Freno de parking			Electromagnético	Electromagnético	Electromagnético	Electromagnético
MOTOR ELÉCTRICO							
6.1	Clasificación del motor de desplazamiento S2 60 min, versión de 6 km/h		[kW]	1,8	1,8	1,8	1,8
	Clasificación del motor de desplazamiento S2 60 min, versión de 8 km/h		[kW]	1,8	1,8	1,8	—
	Clasificación del motor de desplazamiento S2 60 min, versión de 10 km/h		[kW]	—	2,5	2,5	—
6.2	Clasificación del motor de elevación a S3 15%		[kW]	3	3	3	3
6.4	Voltaje de la batería, capacidad nominal K <sub>s</sub>		[V/Ah]	24/300	24/300	24/300	24/300
6.5	Peso de la batería		[kg]	195-310	195-310	195-300	195-310
6.6	Acc. de consumo de energía al ciclo VDI		[kWh/h]	1,04	1,06	1,07	1,06
OTROS							
8.1	Tipo control de tracción			CESAB Drive Control	CESAB Drive Control	CESAB Drive Control	CESAB Drive Control
8.4	Nivel de sonido para el oído del conductor de acuerdo a la norma EN 12 053		[dB (A)]	66	66	66	67

<sup>1)</sup> Medidas según el estándar de la empresa.

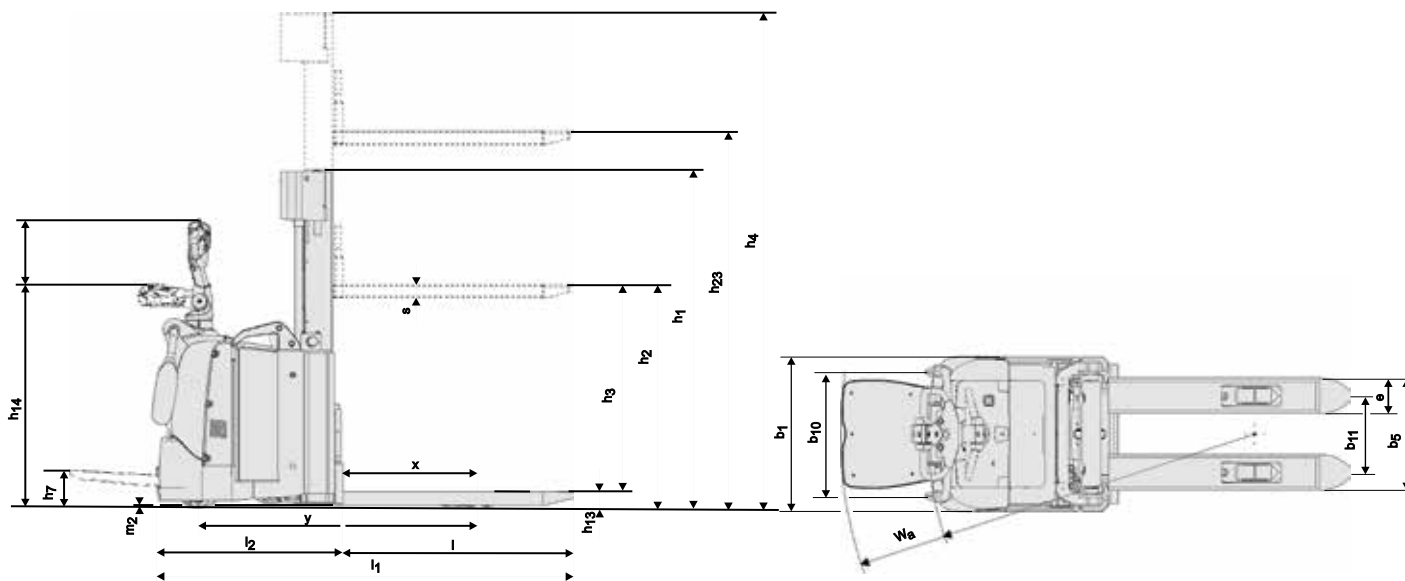
Nota: Los datos están basados en una configuración estándar.

Las prestaciones y dimensiones mencionadas son nominales, y por tanto estándar sujetas a tolerancias.

Las fichas técnicas son susceptibles de modificación sin previo aviso.



## CESAB S312 - S314 - S316 - S320 Dimensiones



### Compartimentos de batería

Cambio de batería	Compartimento batería	S312				S314				S316				S320				
		Vertical		Lateral		Vertical		Lateral		Vertical		Lateral		Vertical		Lateral		
		P	G	P	G	P	G	P	G	P	G	P	G	P	G			
1.9	Distancia entre ejes	y	[mm]	1355	1452	1355	1452	1355	1452	1355	1452	1355	1452	1355	1452	1355	1452	
4.19	Longitud total	con plataforma elevada	$l_1$	[mm]	2037	2136	2036	2136	2101	2198	2101	2198	2101	2198	2113	2210	2113	2210
		con plataforma bajada	$l_1$	[mm]	2489	2586	2489	2586	2563	2660	2563	2660	2563	2660	2574	2671	2574	2671
4.20	Longitud hasta talón interior horquillas	con plataforma elevada	$l_2$	[mm]	887	986	886	986	951	1048	951	1048	951	1048	963	1060	963	1060
		con plataforma bajada	$l_2$	[mm]	1339	1436	1339	1436	1413	1510	1413	1510	1413	1510	1424	1521	1424	1521
4.33	Ancho pasillo de trabajo para pallets 1000 x 1200 entrecruzados	con plataforma elevada	$A_{st}$	[mm]	2541	2637	2541	2637	2563	2659	2563	2659	2563	2659	2570	2666	2570	3174
		con plataforma bajada	$A_{st}$	[mm]	2990	3086	2990	3086	3012	3108	3012	3108	3012	3108	3019	3115	3019	3115
4.34	Ancho pasillo de trabajo para pallets 800 x 1200 longitudinal	con plataforma elevada	$A_{st}$	[mm]	2435	2531	2435	2531	2462	2558	2462	2558	2462	2558	2471	2567	2471	2567
		con plataforma bajada	$A_{st}$	[mm]	2884	2980	2884	2980	2911	3007	2911	3007	2911	3007	2920	3016	2920	3016
4.35	Radio de giro	con plataforma elevada	$W_a$	[mm]	1581	1677	1581	1677	1581	1677	1581	1677	1581	1677	1581	1677	1581	1677
		con plataforma bajada	$W_a$	[mm]	2030	2126	2030	2126	2030	2126	2030	2126	2030	2126	2030	2126	2030	2126
6.4	Voltaje de la batería, capacidad nominal $K_b$	[V/Ah]		24/300	24/500	24/300	24/500	24/300	24/500	24/300	24/500	24/300	24/500	24/300	24/500	24/300	24/500	
6.5	Peso de la batería, min.—max.	[kg]		195-310	345-405	195-300	345-405	195-310	345-405	195-310	345-405	195-310	345-405	195-310	345-405	195-310	345-405	

### Dimensiones del mástil

Modelo	Parámetro	Unidad	Duplex Tele Open View					Duplex Freelift					Triplex Freelift								
			1	2	3	4	5	1	2	3	4	5	1	2	3	4	5				
S312	$h_{23}$ Altura de elevación ( $h_{13}+h_3$ )	[mm]	2350	2800	3300	3700	4150	2350	2500	2800	3300	3700	4150	3300	3700	3950	4150	4500	4800	5400	6000
	$h_3$ Elevación	[mm]	2260	2710	3210	3610	4060	2260	2410	2710	3210	3610	4060	3210	3610	3860	4060	4410	4710	—	—
	$h_1$ Altura mínima del mástil	[mm]	1710	1935	2185	2385	2610	1710	1785	1935	2185	2385	2610	1712	1845	1928	1995	2112	2212	—	—
	$h_2$ Elevación libre	[mm]	172	172	172	172	172	1282	1356	1506	1756	1956	2182	1274	1406	1490	1556	1674	1774	—	—
S314	$h_4$ Altura máxima del mástil	[mm]	2827	3277	3777	4177	4627	2868	3018	3318	3818	4218	4660	3808	4207	4456	4657	5008	5308	—	—
	$h_1$ Altura mínima del mástil	[mm]	1737	1962	2212	2412	2637	1736	1811	1961	2211	2411	2636	1662	1796	1879	1946	2062	2162	2362	—
	$h_2$ Elevación libre	[mm]	—	—	—	—	—	1256	1332	1482	1732	1932	2156	1194	1328	1410	1478	1594	1694	1894	—
S316	$h_4$ Altura máxima del mástil	[mm]	2892	3342	3842	4242	4692	2891	3041	3341	3841	4241	4691	3816	4218	4467	4668	5016	5316	5916	—
	$h_1$ Altura mínima del mástil	[mm]	1737	1962	2212	2412	2637	1736	1811	1961	2211	2411	2636	1662	1796	1879	1946	2062	2162	2362	2562
	$h_2$ Elevación libre	[mm]	—	—	—	—	—	1256	1332	1482	1732	1932	2156	1194	1328	1410	1478	1594	1694	1894	2096
S320	$h_{23}$ Altura de elevación ( $h_{13}+h_3$ )	[mm]	2150	2600	3100	3500	3950	2150	2300	2600	3100	3500	3950	3200	3600	3850	4050	—	—	—	—
	$h_3$ Elevación	[mm]	2060	2510	3010	3410	3860	2060	2210	2510	3010	3410	3860	3110	3510	3760	3960	—	—	—	—
	$h_1$ Altura mínima del mástil	[mm]	1737	1962	2212	2412	2637	1737	1812	1962	2212	2412	2637	1662	1796	1879	1946	—	—	—	—
	$h_2$ Elevación libre	[mm]	—	—	—	—	—	1156	1232	1382	1632	1832	2056	1094	1228	1310	1378	—	—	—	—
S320	$h_4$ Altura máxima del mástil	[mm]	2792	3242	3742	4142	4592	2792	2942	3242	3742	4142	4592	3816	4218	4467	4668	—	—	—	—

## CESAB S312L - S314L - S316L - S320L Especificaciones de la máquina

IDENTIFICACIÓN			Brazos soporte elevables	Brazos soporte elevables	Brazos soporte elevables	Brazos soporte elevables
1.1	Fabricante		CESAB	CESAB	CESAB	CESAB
1.2	Modelo		S312L	S314L	S316L	S320L
1.3	Impulsor		Eléctrico	Eléctrico	Eléctrico	Eléctrico
1.4	Tipo de operador		Acompañante	Acompañante	Acompañante	Acompañante
1.5	Capacidad de carga/carga nominal	Q [kg]	1200	1400	1600	2000
	Capacidad sobre brazos soporte	Q [kg]	2000	2000	2000	2000
1.6	Centro de carga	c [mm]	600	600	600	600
1.8	Distancia de carga, centro de la rueda de la horquilla al frente de las horquillas brazos soporte elevado	x [mm]	694	661	661	644
	Distancia de carga, centro de la rueda de la horquilla al frente de las horquillas brazos soporte bajado	x [mm]	725	692	692	675
1.9	Distancia entre ejes, brazos soporte elevado	y [mm]	1408	1408	1408	1408
	Distancia entre ejes, brazos soporte bajado	y [mm]	1439	1439	1439	1439
<b>PESO</b>						
2.1	Peso de servicio incluyendo la batería	[kg]	1349	1489	1489	1691
2.2	Carga de eje, con carga, unidad/rueda giratoria/rueda de horquilla	[kg]	680/249/1620	820/143/1926	870/94/2125	680/384/2627
2.3	Carga de eje, sin carga, unidad/rueda giratoria/rueda de horquilla	[kg]	400/496/453	510/450/529	510/529/450	400/676/615
<b>RUEDAS</b>						
3.1	Unidad/rueda giratoria/rueda de horquilla			Friction/Vulkollan®/Vulkollan®		
3.2	Rueda motriz	[mm]	Ø 230	Ø 230	Ø 230	Ø 230
3.3	Ruedas de horquillas	[mm]	Ø 85	Ø 85	Ø 85	Ø 85
3.4	Ruedas adicionales (dimensiones)	[mm]	Ø 125	Ø 125	Ø 125	Ø 125
3.5	Ruedas, número delantera/trasera (x=ruedas de impulsión)		1x2/2 o 4	1x2/2 o 4	1x2/2 o 4	1x2/2 o 4
3.6	Ancho de pista, delantera	b <sub>10</sub> [mm]	585	585	585	585
3.7	Ancho de pista, trasera	b <sub>11</sub> [mm]	390	390	390	390
<b>DIMENSIONES</b>						
4.2	Altura mínima del mástil	h <sub>1</sub> [mm]	1995	1946	1946	1946
4.3	Elevación libre	h <sub>2</sub> [mm]	1556	1478	1478	1378
4.4	Elevación	h <sub>3</sub> [mm]	4060	4060	4060	3960
	Altura de elevación	h <sub>23</sub> [mm]	4150	4150	4150	4050
4.5	Altura máxima del mástil	h <sub>4</sub> [mm]	4657	4668	4668	4668
4.6	Elevación inicial	h <sub>5</sub> [mm]	120	120	120	120
4.8	Altura de la plataforma	h <sub>7</sub> [mm]	190	190	190	190
4.9	Altura del timón en posición mín./máx. ajuste máximo	h <sub>14</sub> [mm]	1201/1413	1201/1413	1201/1413	1201/1413
	Altura del timón en posición mín./máx. ajuste mínimo	h <sub>14</sub> [mm]	1101/1313	1101/1313	1101/1313	1101/1313
4.15	Altura de las horquillas en posición bajada	h <sub>13</sub> [mm]	90	90	90	90
4.19	Longitud total con plataforma elevada	l <sub>1</sub> [mm]	2085	2106	2106	2129
	Longitud total con plataforma bajada	l <sub>1</sub> [mm]	2532	2565	2565	2577
4.20	Longitud total con plataforma elevada	l <sub>2</sub> [mm]	935	956	956	979
	Longitud total con plataforma bajada	l <sub>2</sub> [mm]	1382	1415	1415	1427
4.21	Ancho de chasis	b <sub>1</sub> /b <sub>2</sub> [mm]	790/—	790/—	790/—	850/—
4.22	Espesor/Ancho/Longitud de horquilla	s/e/l [mm]	70/180/1150	70/180/1150	70/180/1150	70/185/1150
4.25	Ancho exterior horquillas	b <sub>5</sub> [mm]	570	570	570	570
4.32	Altura libre inferior	m <sub>2</sub> [mm]	19,5	19,5	19,5	19,5
4.33	Longitud hasta talón interior horquillas con plataforma elevada	A <sub>st</sub> [mm]	2619	2639	2639	2650
	Longitud hasta talón interior horquillas con plataforma bajada	A <sub>st</sub> [mm]	3068	3088	3088	3099
4.34	Ancho pasillo de trabajo para pallets 1000x1200 entrecruzados con plataforma elevada	A <sub>st</sub> [mm]	2510	2536	2536	2550
	Ancho pasillo de trabajo para pallets 1000x1200 entrecruzados con plataforma bajada	A <sub>st</sub> [mm]	2959	2985	2985	2999
4.35	Radio de giro, horquillas elevada con plataforma elevada	W <sub>a</sub> [mm]	1665	1665	1665	1665
	Radio de giro, horquillas elevada con plataforma bajada	W <sub>a</sub> [mm]	2114	2114	2114	2114
<b>DATOS DE DESEMPEÑO</b>						
5.1	Velocidad de desplazamiento, con/sin carga, versión de 6 km/h	[km/h]	6,0/6,0	6,0/6,0	6,0/6,0	6,0/6,0
	Velocidad de desplazamiento, con/sin carga, versión de 8 km/h	[km/h]	7,0/8,0	7,0/8,0	7,0/8,0	—
	Velocidad de desplazamiento, con/sin carga, versión de 10 km/h	[km/h]	—	9,0/10,0	9,0/10,0	—
5.2	Velocidad de elevación, con/sin carga	[m/s]	0,20/0,36	0,17/0,33	0,15/0,31	0,13/0,24
5.3	Velocidad de descenso, con/sin carga	[m/s]	0,45/0,45	0,45/0,45	0,45/0,45	0,38/0,45
5.8	Capacidad máx. de ascenso en pendientes, con/sin carga <sup>1)</sup>	[%]	8/12	8/12	8/12	8/12
5.9	Tiempo de aceleración (para 10 m)	[s]	5.2	5.3	5.5	6.6
5.10	Freno de parking		Electromagnético	Electromagnético	Electromagnético	Electromagnético
<b>MOTOR ELÉCTRICO</b>						
6.1	Clasificación del motor de desplazamiento S2 60 min, versión de 6 km/h	[kW]	1,8	1,8	1,8	1,8
	Clasificación del motor de desplazamiento S2 60 min, versión de 8 km/h	[kW]	1,8	1,8	1,8	—
	Clasificación del motor de desplazamiento S2 60 min, versión de 10 km/h	[kW]	—	2,5	2,5	—
6.2	Clasificación del motor de elevación a S3 15%	[kW]	3	3	3	3
6.4	Voltaje de la batería, capacidad nominal K <sub>s</sub>	[V/Ah]	24/300	24/300	24/300	24/300
6.5	Peso de la batería	[kg]	195-310	195-310	195-310	195-310
6.6	Acc. de consumo de energía al ciclo VDI	[kWh/h]	1,04	1,06	1,07	1,06
<b>OTROS</b>						
8.1	Tipo control de tracción		CESAB Drive Control	CESAB Drive Control	CESAB Drive Control	CESAB Drive Control
8.4	Nivel de sonido para el oído del conductor de acuerdo a la norma EN 12 053	[dB (A)]	66	66	66	67

<sup>1)</sup> Medidas según el estándar de la empresa.

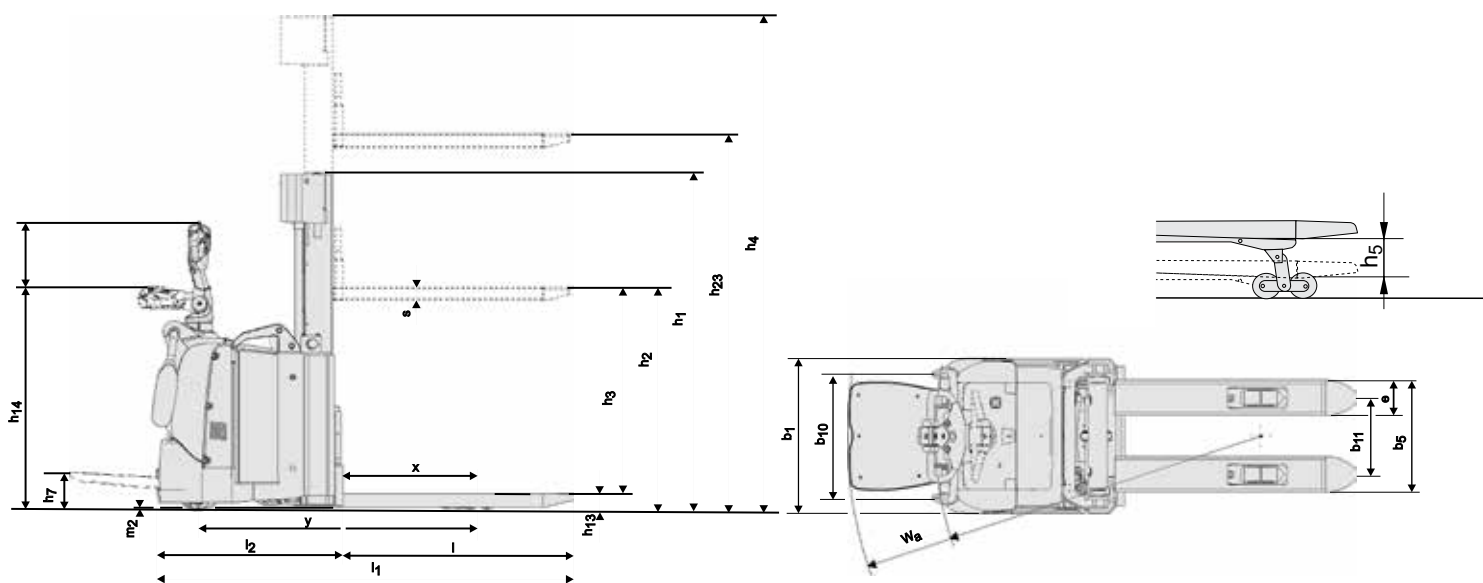
Nota: Los datos están basados en una configuración estándar.

Las prestaciones y dimensiones mencionadas son nominales, y por tanto estándar sujetas a tolerancias.

Las fichas técnicas son susceptibles de modificación sin previo aviso.



## CESAB S312L - S314L - S316L - S320L Dimensiones



### Compartimentos de batería

Cambio de batería	Compartimiento batería	S312L				S314L				S316L				S320L				
		Vertical	Lateral	Vertical	Lateral	Vertical	Lateral	Vertical	Lateral	Vertical	Lateral	Vertical	Lateral					
		P	G	P	G	P	G	P	G	P	G	P	G	P	G	P	G	
1.9	Distancia entre ejes, brazos soporte elevado	y	[mm]	1408	1505	1408	1505	1408	1505	1408	1505	1408	1505	1408	1505	1408	1505	
	Distancia entre ejes, brazos soporte bajado	y	[mm]	1439	1536	1436	1536	1439	1536	1439	1536	1439	1536	1439	1536	1439	1536	
4.19	Longitud total	con plataforma elevada	$l_1$	[mm]	2085	2181	2085	2181	2106	2203	2106	2203	2106	2203	2129	2226	2129	2226
		con plataforma bajada	$l_1$	[mm]	2532	2631	2532	2631	2565	2665	2565	2665	2565	2665	2577	2674	2577	2674
4.20	Longitud hasta talón interior horquillas	con plataforma elevada	$l_2$	[mm]	935	1031	935	1031	956	1053	956	1053	956	1053	979	1076	979	1076
		con plataforma bajada	$l_2$	[mm]	1382	1481	1382	1481	1415	1515	1415	1515	1415	1515	1427	1524	1427	1524
4.33	Ancho pasillo de trabajo para pallets 1000 x 1200 entrecruzados	con plataforma elevada	$A_{st}$	[mm]	2619	2715	2619	2715	2639	2735	2639	2735	2639	2735	2650	2746	2650	2746
		con plataforma bajada	$A_{st}$	[mm]	3068	3165	3068	3165	3088	3185	3088	3185	3088	3185	3099	3196	3099	3196
4.34	Ancho pasillo de trabajo para pallets 800 x 1200 longitudinal	con plataforma elevada	$A_{st}$	[mm]	2510	2606	2510	2606	2536	2632	2536	2632	2536	2632	2550	2646	2550	2646
		con plataforma bajada	$A_{st}$	[mm]	2959	3056	2959	3056	2985	3082	2985	3082	2985	3082	2999	3096	2999	3096
4.35	Radio de giro	con plataforma elevada	$W_b$	[mm]	1665	1761	1665	1761	1665	1761	1665	1761	1665	1761	1665	1761	1665	1761
		con plataforma bajada	$W_b$	[mm]	2114	2211	2114	2211	2114	2211	2114	2211	2114	2211	2114	2211	2114	2211
6.4	Voltaje de la batería, capacidad nominal $K_b$	[V/Ah]		24/300	24/500	24/300	24/500	24/300	24/500	24/300	24/500	24/300	24/500	24/300	24/500	24/300	24/500	
6.5	Peso de la batería, min.—max.	[kg]		195-310	345-405	195-300	345-405	195-310	345-405	195-310	345-405	195-310	345-405	195-310	345-405	195-310	345-405	

### Dimensiones del mástil

Modelo	Parámetro	Unidad	Duplex Tele Open View					Duplex Freelift					Triplex Freelift									
			2350	2800	3300	3700	4150	1950	2350	2500	2800	3300	3700	4150	3300	3700	3950	4150	4500	4800	5400	6000
S312L	$h_{23}$ Altura de elevación ( $h_{13}+h_3$ )	[mm]	2350	2800	3300	3700	4150	1950	2350	2500	2800	3300	3700	4150	3300	3700	3950	4150	4500	4800	5400	6000
	$h_3$ Elevación	[mm]	2260	2710	3210	3610	4060	1860	2260	2410	2710	3210	3610	4060	3210	3610	3860	4060	4410	4710	—	—
	$h_1$ Altura mínima del mástil	[mm]	1710	1935	2185	2385	2610	1510	1710	1785	1935	2185	2385	2610	1712	1845	1928	1995	2112	2212	—	—
	$h_2$ Elevación libre	[mm]	172	172	172	172	172	1082	1282	1356	1506	1756	1956	2182	1274	1406	1490	1556	1674	1774	—	—
S314L	$h_4$ Altura máxima del mástil	[mm]	2827	3277	3777	4177	4627	2468	2868	3018	3318	3818	4218	4660	3808	4207	4456	4657	5008	5308	—	—
	$h_1$ Altura mínima del mástil	[mm]	1737	1962	2212	2412	2637	—	1736	1811	1961	2211	2411	2636	1662	1796	1879	1946	2062	2162	2362	—
	$h_2$ Elevación libre	[mm]	—	—	—	—	—	1256	1332	1482	1732	1932	2156	1194	1328	1410	1478	1594	1694	1894	—	—
S316L	$h_4$ Altura máxima del mástil	[mm]	2892	3342	3842	4242	4692	—	2891	3041	3341	3841	4241	4691	3816	4218	4467	4668	5016	5316	5916	—
	$h_1$ Altura mínima del mástil	[mm]	1737	1962	2212	2412	2637	1536	1736	1811	1961	2211	2411	2636	1662	1796	1879	1946	2062	2162	2362	2562
	$h_2$ Elevación libre	[mm]	—	—	—	—	—	1056	1256	1332	1482	1732	1932	2156	1194	1328	1410	1478	1594	1694	1894	2096
S320L	$h_4$ Altura máxima del mástil	[mm]	2892	3342	3842	4242	4692	2491	2891	3041	3341	3841	4241	4691	3816	4218	4467	4668	5016	5316	5916	6520
	$h_{23}$ Altura de elevación ( $h_{13}+h_3$ )	[mm]	2150	2600	3100	3500	3950	2150	2300	2600	3100	3500	3950	3200	3600	3850	4050	—	—	—	—	
	$h_3$ Elevación	[mm]	2060	2510	3010	3410	3860	2060	2210	2510	3010	3410	3860	3110	3510	3760	3960	—	—	—	—	
	$h_1$ Altura mínima del mástil	[mm]	1737	1962	2212	2412	2637	1737	1812	1962	2212	2412	2637	1662	1796	1879	1946	—	—	—	—	
S320L	$h_2$ Elevación libre	[mm]	—	—	—	—	—	1156	1232	1382	1632	1832	2056	1094	1228	1310	1378	—	—	—	—	
	$h_4$ Altura máxima del mástil	[mm]	2792	3242	3742	4142	4592	2792	2942	3242	3742	4142	4592	3816	4218	4467	4668	—	—	—	—	

## CESAB S314S Especificaciones de la máquina

IDENTIFICACIÓN				Brazos soporte laterales	
1.1	Fabricante			CESAB	
1.2	Modelo			S314S	
1.3	Impulsor			Eléctrico	
1.4	Tipo de operador			Acompañante	
1.5	Capacidad de carga/carga nominal	Q	[kg]	1400	
1.6	Centro de carga	c	[mm]	600	
1.8	Distancia de carga, centro de la rueda de la horquilla al frente de las horquillas	x	[mm]	758	
1.9	Distancia entre ejes	y	[mm]	1454	
PESO					
2.1	Peso de servicio incluyendo la batería		[kg]	1539	
2.2	Carga de eje, con carga, unidad/rueda giratoria/rueda de horquilla		[kg]	550/610/1779	
2.3	Carga de eje, sin carga, unidad/rueda giratoria/rueda de horquilla		[kg]	330/687/522	
RUEDAS					
3.1	Unidad/rueda giratoria/rueda de horquilla			Friction/Vulkollan®/Vulkollan®	
3.2	Rueda motriz		[mm]	Ø 230	
3.3	Ruedas de horquillas		[mm]	Ø 140/ Ø 85	
3.4	Ruedas adicionales (dimensiones)		[mm]	Ø 125	
3.5	Ruedas, número delantera/trasera (x=ruedas de impulsión)			1x + 2 / 2 o 4	
3.6	Ancho de pista, delantera	b <sub>10</sub>	[mm]	585	
3.7	Ancho de pista, trasera	b <sub>11</sub>	[mm]	985	
DIMENSIONES					
4.2	Altura mínima del mástil	h <sub>1</sub>	[mm]	1946	
4.3	Elevación libre	h <sub>2</sub>	[mm]	1478	
4.4	Elevación	h <sub>3</sub>	[mm]	4060	
	Altura de elevación	h <sub>23</sub>	[mm]	4100	
4.5	Altura máxima del mástil	h <sub>4</sub>	[mm]	4668	
4.8	Altura de la plataforma	h <sub>7</sub>	[mm]	190	
4.9	Altura del timón en posición mín./máx. ajuste máximo	h <sub>14</sub>	[mm]	1201/1413	
	Altura del timón en posición mín./máx. ajuste mínimo	h <sub>14</sub>	[mm]	1101/1313	
4.10	Altura del brazo soporte	h <sub>10</sub>	[mm]	140 o 93	
4.15	Altura de las horquillas en posición bajada	h <sub>13</sub>	[mm]	50	
4.19	Longitud total con plataforma elevada	l <sub>1</sub>	[mm]	2115	
	Longitud total con plataforma bajada	l <sub>1</sub>	[mm]	2548	
4.20	Longitud hasta talón interior horquillas con plataforma elevada	l <sub>2</sub>	[mm]	965	
	Longitud hasta talón interior horquillas con plataforma bajada	l <sub>2</sub>	[mm]	1398	
4.21	Ancho de chasis	b <sub>1</sub> /b <sub>2</sub>	[mm]	790/1172	
4.22	Espesor/Ancho/Longitud de horquilla	s/e/l	[mm]	40/100/1150	
4.25	Ancho exterior horquillas	b <sub>5</sub>	[mm]	250-890	
4.26	Distancia entre brazos soporte	b <sub>4</sub>	[mm]	900	
4.32	Altura libre inferior	m <sub>2</sub>	[mm]	40/32,5	
4.33	Ancho pasillo de trabajo para pallets 1000x1200 entrecruzados con plataforma elevada	A <sub>st</sub>	[mm]	2594	
	Ancho pasillo de trabajo para pallets 1000x1200 entrecruzados con plataforma bajada	A <sub>st</sub>	[mm]	3044	
4.34	Ancho pasillo de trabajo para pallets 800x1200 longitudinal con plataforma elevada	A <sub>st</sub>	[mm]	2473	
	Ancho pasillo de trabajo para pallets 800x1200 longitudinal con plataforma bajada	A <sub>st</sub>	[mm]	2923	
4.35	Radio de giro, horquillas elevada con plataforma elevada	W <sub>a</sub>	[mm]	1677	
	Radio de giro, horquillas elevada con plataforma bajada	W <sub>a</sub>	[mm]	2127	
DATOS DE DESEMPEÑO					
5.1	Velocidad de desplazamiento, con/sin carga, versión de 6 km/h		[km/h]	6,0/6,0	
	Velocidad de desplazamiento, con/sin carga, versión de 8 km/h		[km/h]	7,0/8,0	
5.2	Velocidad de elevación, con/sin carga		[m/s]	0,17/0,33	
5.3	Velocidad de descenso, con/sin carga		[m/s]	0,45/0,45	
5.8	Capacidad máx. de ascenso en pendientes, con/sin carga <sup>1)</sup>		[%]	8/12	
5.9	Tiempo de aceleración (para 10 m)		[s]	7.1	
5.10	Freno de parking			Electromagnético	
MOTOR ELÉCTRICO					
6.1	Drive motor rating S2 60 min		[kW]	1,8	
6.2	Clasificación del motor de elevación a S3 15%		[kW]	3	
6.4	Voltaje de la batería, capacidad nominal K <sub>s</sub>		[V/Ah]	24/300	
6.5	Peso de la batería		[kg]	195-310	
6.6	Acc. de consumo de energía al ciclo VDI		[kWh/h]	1,078	
OTROS					
8.1	Tipo control de tracción			CESAB Drive Control	
8.4	Nivel de sonido para el oído del conductor de acuerdo a la norma EN 12 053		[dB (A)]	66	

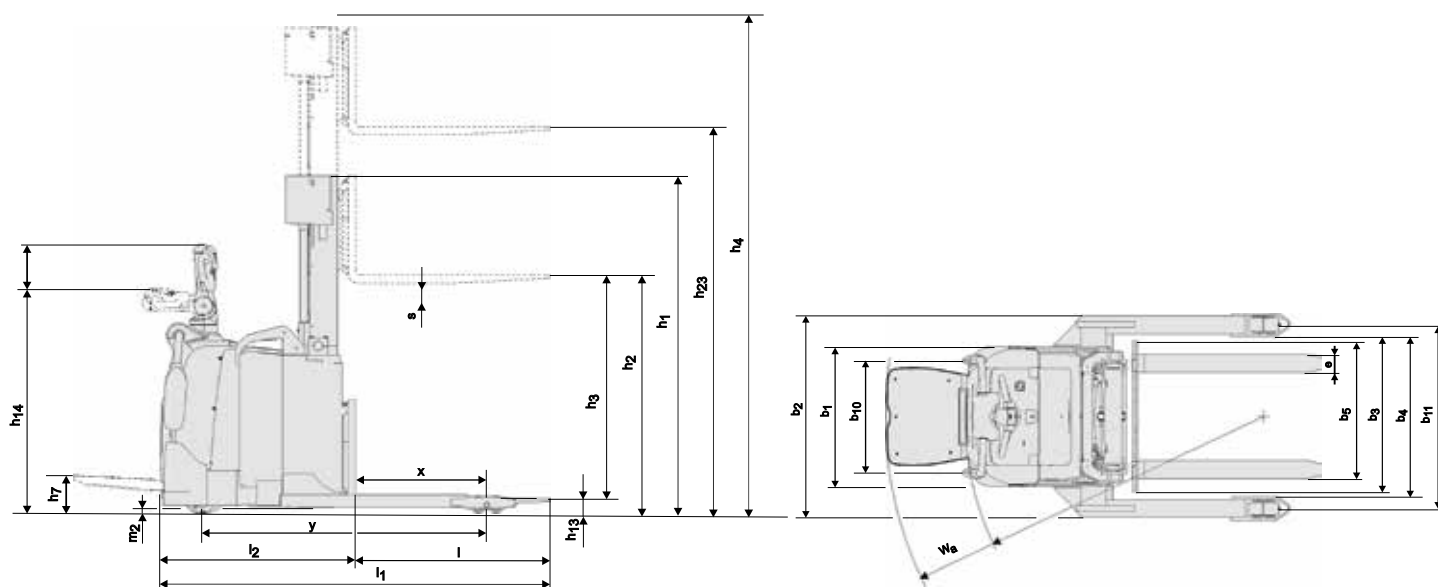
<sup>1)</sup> Medidas según el estándar de la empresa.

Nota: Los datos están basados en una configuración estándar.

Las prestaciones y dimensiones mencionadas son nominales, y por tanto estándar sujetas a tolerancias. Las fichas técnicas son susceptibles de modificación sin previo aviso.



## CESAB S314S Dimensiones



## Compartimentos de batería

Cambio de batería			S314S Vertical		S314S con respaldo fijo Vertical	
Compartimento batería			Pequeño	Grande	Pequeño	Grande
1.9	Distancia entre ejes	y [mm]	1454	1551	1454	1551
4.19	Longitud total	con plataforma elevada	$l_1$ [mm]	2115	2212	—
		con plataforma bajada	$l_1$ [mm]	2548	2645	2562
4.20	Longitud hasta talón interior horquillas	con plataforma elevada	$l_2$ [mm]	965	1062	—
		con plataforma bajada	$l_2$ [mm]	1398	1495	1412
4.33	Ancho pasillo de trabajo para pallets 1000 x 1200 entrecruzados	con plataforma elevada	$A_{st}$ [mm]	2594	2691	—
		con plataforma bajada	$A_{st}$ [mm]	3044	3141	3219
4.34	Ancho pasillo de trabajo para pallets 800 x 1200 longitudinal	con plataforma elevada	$A_{st}$ [mm]	2473	2570	—
		con plataforma bajada	$A_{st}$ [mm]	2923	3020	3098
4.35	Radio de giro	con plataforma elevada	$W_a$ [mm]	1677	1774	—
		con plataforma bajada	$W_a$ [mm]	2127	2224	2302
6.4	Voltaje de la batería, capacidad nominal $K_5$	[V/Ah]	24/300	24/500	24/300	24/500
6.5	Peso de la batería, min.—max.	[kg]	195-310	345-405	195-310	345-405

## Dimensiones del mástil

S314S		Duplex Tele Open View					Duplex Freelift					Triplex Freelift							
$h_{23}$	Altura de elevación ( $h_{15}+h_3$ )	[mm]	2300	2750	3250	3650	4100	2300	2450	2750	3250	3650	4100	3650	3900	4100	4450	4750	5350
$h_3$	Elevación	[mm]	2210	2660	3160	3560	4010	2210	2360	2660	3160	3560	4010	3560	3810	4010	4360	4660	5260
$h_1$	Altura mínima del mástil	[mm]	1737	1962	2212	2412	2637	1736	1811	1961	2211	2411	2636	1796	1879	1946	2062	2162	2362
$h_2$	Elevación libre	[mm]	—	—	—	—	—	1256	1332	1482	1732	1932	2156	1328	1410	1478	1594	1694	1894
$h_4$	Altura máxima del mástil	[mm]	2892	3342	3842	4242	4692	2891	3041	3341	3841	4241	4691	4218	4467	4668	5016	5316	5916

Los datos indicados en este catálogo se han determinado a partir de condiciones de prueba estándar. El rendimiento en funcionamiento puede variar según la especificación y el estado reales de la carretilla, así como el estado del área de trabajo. La disponibilidad y las especificaciones se determinan a nivel regional y están sujetas a cambios sin previo aviso. Para obtener más información, consulte con un concesionario autorizado CESAB. SPEC\_S300\_ES\_2019 / P&B S300 V25 - Copyright CESAB Material Handling Europe.

