

CESAB S200 0,8 - 2,0 t

Apilador Eléctrico



Especificaciones de la máquina



CESAB

CESAB S210 - S214 Especificaciones de la máquina

IDENTIFICACIÓN					
1.1	Fabricante		CESAB	CESAB	CESAB
1.2	Modelo		S210	S212	S214
1.3	Impulsor		Eléctrico	Eléctrico	Eléctrico
1.4	Tipo de operador		Acompañante	Acompañante	Acompañante
1.5	Capacidad de carga/carga nominal	Q [kg]	1000	1200	1400
1.6	Centro de carga	c [mm]	600	600	600
1.8	Distancia de carga, centro de la rueda de la horquilla al frente de las horquillas	x [mm]	657	639	639
1.9	Distancia entre ejes	y [mm]	1190	1247	1247
PESO					
2.1	Peso de servicio incluyendo la batería	[kg]	808	929	929
2.2	Carga de eje, con carga, unidad/rueda giratoria/rueda de horquilla	[kg]	350/280/1185	400/290/1445	450/245/1640
2.3	Carga de eje, sin carga, unidad/rueda giratoria/rueda de horquilla	[kg]	350/230/235	400/250/285	450/200/285
RUEDAS					
3.1	Unidad/rueda giratoria/rueda de horquillas			Friction/Vulkollan/Vulkollan *)	
3.2	Rueda motriz	[mm]	Ø230x70	Ø230x70	Ø230x70
3.3	Ruedas de horquillas	[mm]	Ø85x95	Ø85x95	Ø85x95
3.4	Ruedas adicionales (dimensiones)	[mm]	Ø125x50	Ø125x50	Ø125x50
3.5	Ruedas, número delantera/trasera (x=ruedas de impulsión)		1x+2/2	1x+2/2	1x+2/2
3.6	Ancho de pista, delantera	b ₁₀ [mm]	550	550	550
3.7	Ancho de pista, trasera	b ₁₁ [mm]	390	390	390
DIMENSIONES					
4.2	Altura mínima del mástil	h ₁ [mm]	2151 *)	2135 *)	2160 *)
4.3	Elevación libre	h ₂ [mm]	166 *)	166 *)	166 *)
4.4	Elevación	h ₃ [mm]	3210 *)	3210 *)	3165 *)
	Altura de elevación	h ₂₃ [mm]	3300 *)	3300 *)	3255 *)
4.5	Altura máxima del mástil	h ₄ [mm]	3720 *)	3720 *)	3725 *)
4.8	Altura de la plataforma (opcional plataforma)	h ₇ [mm]	150	150	150
4.9	Altura del timón en posición mín./máx.	h ₁₄ [mm]	865/1235	865/1235	865/1235
4.15	Altura de las horquillas en posición bajada	h ₁₃ [mm]	90	90	90
4.19	Longitud total	l ₁ [mm]	1831	1906	1901
4.20	Longitud hasta talón interior horquillas	l ₂ [mm]	683	758	758
4.21	Ancho de chasis	b ₁ [mm]	770	770	770 *)
4.22	Espesor/Ancho/Longitud de horquilla	s/e/l [mm]	60/180/1150 *)	60/180/1150 *)	70/180/1150 *)
4.24	Anchura de horquilla/carro	b ₃ [mm]	674	674	674
4.25	Ancho exterior horquillas	b ₅ [mm]	570 *)	570 *)	570 *)
4.31	Espacio sobre el suelo, con carga, por abajo del mástil	m ₁ [mm]	27	27	27
4.32	Altura libre inferior	m ₂ [mm]	27	27	27
4.33	Ancho pasillo de trabajo para pallets 1000x1200 entrecruzados	A _{st} [mm]	2231	2297	2297
4.34	Ancho pasillo de trabajo para pallets 800x1200 longitudinal	A _{st} [mm]	2214	2286	2286
4.35	Radio de giro	W _a [mm]	1340	1397	1397
DATOS DE DESEMPEÑO					
5.1	Velocidad de desplazamiento, con/sin carga	[km/h]	6/6	6/6	6/6
5.2	Velocidad de elevación, con/sin carga	[m/s]	0.14/0.28	0.12/0.28	0.11/0.28
5.3	Velocidad de descenso, con/sin carga	[m/s]	0.38/0.38	0.38/0.38	0.37/0.38
5.8	Capacidad máx. de ascenso en pendientes, con/sin carga	[%]	8/12 ¹⁾	8/12 ¹⁾	8/12 ¹⁾
5.10	Freno de parking		Electromagnético	Electromagnético	Electromagnético
MOTOR ELÉCTRICO					
6.1	Clasificación del motor de desplazamiento S2 60 min	[kW]	1.0	1.0	1.5
6.2	Clasificación del motor de elevación a S3 15%	[kW]	2.2 ²⁾	2.2 ²⁾	2.2 ²⁾
6.4	Voltaje de la batería, capacidad nominal K5	[V/Ah]	24/150 *)	24/225 *)	24/225 *)
6.5	Peso de la batería	[kg]	163 *)	219 *)	219 *)
6.6	Acc. de consumo de energía al ciclo VDI	[kWh/h]		0.79	
OTROS					
8.1	Tipo control de tracción		CESAB Drive Control	CESAB Drive Control	CESAB Drive Control

¹⁾ Medidas según el estándar.

²⁾ S3 6%

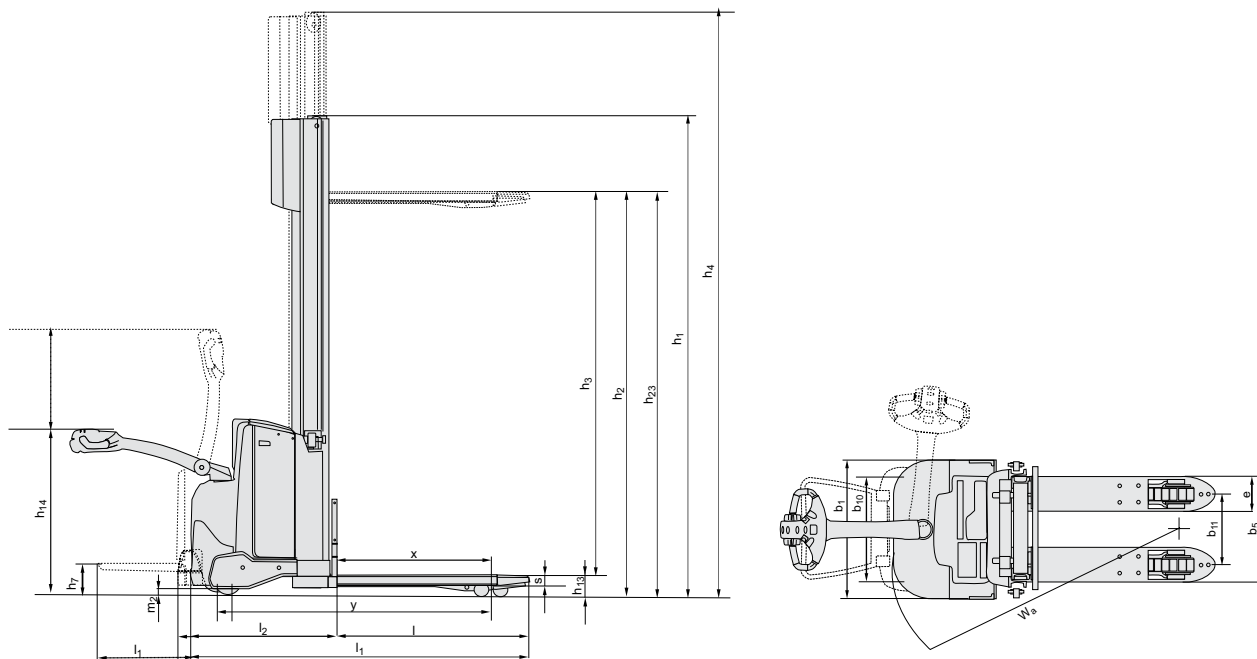
^{*)} Posibilidad de diferentes alternativas con modificación en los valores.

Los datos están basados en una configuración estándar: Compartimento de batería pequeño (S210), compartimento de batería mediano (S212 y S214)
h23 = 3300 mm mástil Duplex Tele (S210), y h23 = 3300 mm mástil duplex tele panorámico alta visibilidad (S212), h23 = 3255 mm mástil duplex tele panorámico alta visibilidad (S214).

Las prestaciones y dimensiones mencionadas son nominales, y por tanto están sujetas a tolerancias.
Las fichas técnicas son susceptibles de modificación sin previo aviso.



CESAB S210 - S214 Dimensiones



Compartimentos de batería

			S210			S212			S214		
			Vertical Pequeño	Vertical Mediano	Vertical Grande	Vertical Mediano	Vertical Grande	Lateral Grande	Vertical Mediano	Vertical Grande	Lateral Grande
1.9	Distancia entre ejes	y [mm]	1190	1247	1297	1247	1297	1297	1247	1297	1297
4.19	Longitud total	sin plataforma	l ₁ [mm]	1831	1888	1938	1906	1956	1901	1951	1951
		con plataforma elevada/bajada	l ₁ [mm]	1918/2308	1975/2365	2023/2413	1991/2381	2041/2431	2041/2431	1986/2376	2036/2426
4.20	Longitud hasta talón interior horquillas	sin plataforma	l ₂ [mm]	683	740	790	758	808	758	808	808
		con plataforma elevada/bajada	l ₂ [mm]	768/1158	825/1215	875/1265	843/1233	893/1283	893/1283	843/1233	893/1283
4.33	Ancho pasillo de trabajo para pallets 1000x1200 entrecruzados	sin plataforma	A _{st} [mm]	2231	2288	2338	2297	2347	2297	2347	2347
		con plataforma elevada/bajada	A _{st} [mm]	2316/2716	2373/2773	2423/2823	2382/2782	2432/2832	2432/2832	2382/2782	2432/2832
4.34	Ancho pasillo de trabajo para pallets 800x1200 longitudinal	sin plataforma	A _{st} [mm]	2214	2271	2321	2286	2336	2286	2336	2336
		con plataforma elevada/bajada	A _{st} [mm]	2299/2699	2356/2756	2406/2806	2371/2771	2421/2821	2421/2821	2371/2771	2421/2821
4.35	Radio de giro	sin plataforma	W _a [mm]	1340	1397	1447	1397	1447	1397	1447	1447
		con plataforma elevada/bajada	W _a [mm]	1425/1825	1482/1882	1532/1932	1482/1882	1532/1932	1532/1932	1482/1882	1532/1932
6.4	Voltaje de la batería, capacidad nominal K _s	[V/Ah]	24/150	24/225	24/300	24/225	24/300	24/260	24/225	24/300	24/260
6.5	Peso de la batería, min.—max.	[kg]	120-165	189-250	230-280	189-250	230-280	209-205	189-250	230-280	209-250

Dimensiones del mástil

S210	Simplex				Duplex Tele				Duplex Tele Open View				
h ₂₃	Altura de elevación (h13+h3)	[mm]	1400	1700	2700	2900	3300	2700	2900	3300	2700	2900	3300
h ₃	Elevación	[mm]	1310	1610	2610	2810	3210	2610	2810	3210	2610	2810	3210
h ₁	Altura mínima del mástil	[mm]	1825	2125	1851	1951	2151	1835	1935	2135	1835	1935	2135
h ₂	Elevación libre	[mm]	1400	1700	166	166	166	166	166	166	166	166	166
h ₄	Altura máxima del mástil	[mm]	1825	2125	3125	3325	3725	3120	3320	3720	3120	3320	3720

S212	Simplex	Duplex Tele				Duplex Tele Open View				Duplex Freelif				Triplex Freelif					
h ₂₃	Altura de elevación (h13+h3)	[mm]	1400	1700	2700	2900	3300	3700	4150	2700	2900	3300	3700	4150	3300	3700	4150	4500	
h ₃	Elevación	[mm]	1310	1610	2610	2810	3210	3610	4060	2610	2810	3210	3610	4060	3210	3610	4060	4410	
h ₁	Altura mínima del mástil	[mm]	1825	2125	1840	1940	2140	2340	2585	1835	1935	2135	2335	2560	1835	1935	2135	2335	2560
h ₂	Elevación libre	[mm]	1400	1700	166	166	166	166	166	166	166	166	166	1420	1520	1720	1920	2144	1270
h ₄	Altura máxima del mástil	[mm]	1825	2125	3125	3325	3725	4125	4575	3120	3320	3720	4120	4570	3141	3341	3741	4141	4591

S214	Duplex Tele Open View				Duplex Freelif				Triplex Freelif								
h ₂₃	Altura de elevación (h13+h3)	[mm]	2655	2855	3255	3655	4105	2655	2855	3255	3655	4105	3255	3655	4105	4455	4755
h ₃	Elevación	[mm]	2565	2765	3165	3565	4015	2565	2765	3165	3565	4015	3165	3565	4015	4365	4665
h ₁	Altura mínima del mástil	[mm]	1860	1960	2160	2360	2585	1835	1935	2135	2335	2560	1695	1829	1979	2095	2195
h ₂	Elevación libre	[mm]	166	166	166	166	166	1374	1474	1674	1874	2099	1224	1358	1508	1624	1724
h ₄	Altura máxima del mástil	[mm]	3125	3325	3725	4125	4575	3141	3341	3741	4141	4591	3747	4149	4599	4947	5247

CESAB S208L Especificaciones de la máquina

IDENTIFICACIÓN				Brazos soporte elevables
1.1	Fabricante			CESAB
1.2	Modelo			S208L
1.3	Impulsor			Eléctrico
1.4	Tipo de operador			Acompañante
1.5	Capacidad de carga/carga nominal	Q	[kg]	800
	Capacidad sobre brazos soporte/capacidad sobre horquillas y brazos soporte	Q	[kg]	2000/-
1.6	Centro de carga	c	[mm]	600
1.8	Distancia de carga, centro de la rueda de la horquilla al frente de las horquillas	x	[mm]	874
1.9	Distancia entre ejes	y	[mm]	1293
PESO				
2.1	Peso de servicio incluyendo la batería		[kg]	679
2.2	Carga de eje, con carga, unidad/rueda giratoria/rueda de horquilla		[kg]	525/150/830
2.3	Carga de eje, sin carga, unidad/rueda giratoria/rueda de horquilla		[kg]	375/150/180
RUEDAS				
3.1	Unidad/rueda giratoria/rueda de horquillas			Friction/Vulkollan/Vulkollan *)
3.2	Rueda motriz		[mm]	Ø230x70
3.3	Ruedas de horquillas		[mm]	Ø85x74
3.4	Ruedas adicionales (dimensiones)		[mm]	Ø125x50
3.5	Ruedas, número delantera/trasera (x=ruedas de impulsión)			1x+2/4
3.6	Ancho de pista, delantera	b ₁₀	[mm]	430
3.7	Ancho de pista, trasera	b ₁₁	[mm]	390
DIMENSIONES				
4.2	Altura mínima del mástil	h ₁	[mm]	1863 *)
4.3	Elevación libre	h ₂	[mm]	1580 *)
4.4	Elevación	h ₃	[mm]	1490 *)
	Altura de elevación	h ₂₃	[mm]	1580 *)
4.5	Altura máxima del mástil	h ₄	[mm]	1863 *)
4.6	Elevación inicial	h ₅	[mm]	120
4.9	Altura del timón en posición mín./máx.	h ₁₄	[mm]	865/1235
4.15	Altura de las horquillas en posición bajada	h ₁₃	[mm]	90
4.19	Longitud total	l ₁	[mm]	1777
4.20	Longitud hasta talón interior horquillas	l ₂	[mm]	628
4.21	Ancho de chasis	b ₁	[mm]	726
4.22	Espesor/Ancho/Longitud de horquilla	s/e/l	[mm]	60/180/1150 *)
4.24	Anchura de horquilla/carro	b ₃	[mm]	674
4.25	Ancho exterior horquillas	b ₅	[mm]	570 *)
4.31	Espacio sobre el suelo, con carga, por abajo del mástil	m ₁	[mm]	25
4.32	Altura libre inferior	m ₂	[mm]	25
4.33	Ancho pasillo de trabajo para pallets 1000x1200 entrecruzados	A _{st}	[mm]	2256
4.34	Ancho pasillo de trabajo para pallets 800x1200 longitudinal	A _{st}	[mm]	2159
4.35	Radio de giro	W _g	[mm]	1443
DATOS DE DESEMPEÑO				
5.1	Velocidad de desplazamiento, con/sin carga		[km/h]	6/6
5.2	Velocidad de elevación, con/sin carga		[m/s]	0.14/0.21
5.3	Velocidad de descenso, con/sin carga		[m/s]	0.29/0.20
5.8	Capacidad máx. de ascenso en pendientes, con/sin carga		[%]	9/18 ¹⁾
5.10	Freno de parking			Electromagnético
MOTOR ELÉCTRICO				
6.1	Clasificación del motor de desplazamiento S2 60 min		[kW]	1.0
6.2	Clasificación del motor de elevación a S3 15%		[kW]	2.0 ²⁾
6.4	Voltaje de la batería, capacidad nominal K5		[V/Ah]	2x12/180 *)
6.5	Peso de la batería		[kg]	2x109 ³⁾
6.6	Acc. de consumo de energía al ciclo VDI		[kWh/h]	0.49
OTROS				
8.1	Tipo control de tracción			CESAB Drive Control

¹⁾ Medidas según el estándar.

²⁾ S3 7%

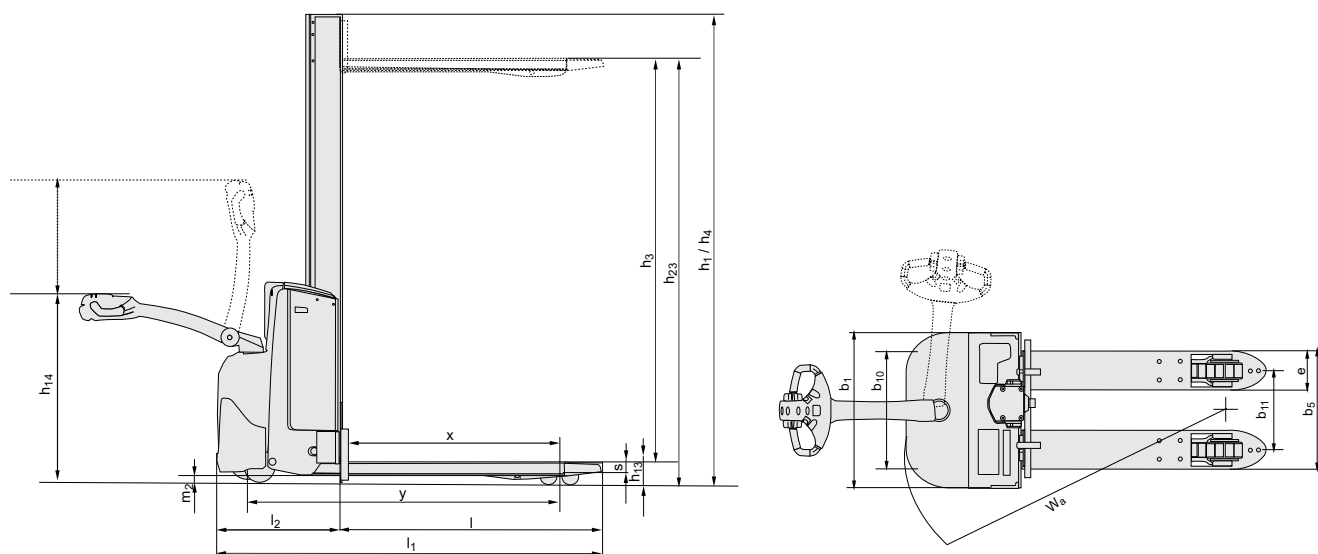
³⁾ Posibilidad de diferentes alternativas con modificación en los valores.

Los datos están basados en una configuración estándar: h23 = 1580 mm Mono mástil.

Las prestaciones y dimensiones mencionadas son nominales, y por tanto están sujetas a tolerancias.
Las fichas técnicas son susceptibles de modificación sin previo aviso.



CESAB S208L Dimensiones



Dimensiones del mástil

S208L			Mono		
h_{23}	Altura de elevación ($h_{13}+h_3$)	[mm]	600	1060	1580
h_3	Elevación	[mm]	510	970	1490
h_1	Altura mínima del mástil	[mm]	908	1368	1863
h_2	Elevación libre	[mm]	600	970	1580
h_4	Altura máxima del mástil	[mm]	908	1368	1863

CESAB S212L - S214L - S220D Especificaciones de la máquina

IDENTIFICACIÓN				Brazos soporte elevables	Brazos soporte elevables	Doble apilador
1.1	Fabricante			CESAB	CESAB	CESAB
1.2	Modelo			S212L	S214L	S220D
1.3	Impulsor			Eléctrico	Eléctrico	Eléctrico
1.4	Tipo de operador			Acompañante	Acompañante	Acompañante
1.5	Capacidad de carga/carga nominal	Q	[kg]	1200	1400	1000
	Capacidad sobre brazos soporte/capacidad sobre horquillas y brazos soporte	Q	[kg]	1600/-	2000/-	2000/800+1200
1.6	Centro de carga	c	[mm]	600	600	600
1.8	Distancia de carga, centro de la rueda de la horquilla al frente de las horquillas	x	[mm]	632	632	873
1.9	Distancia entre ejes	y	[mm]	1302	1302	1483
PESO						
2.1	Peso de servicio incluyendo la batería		[kg]	929	929	879
2.2	Carga de eje, con carga, unidad/rueda giratoria/rueda de horquilla		[kg]	450/340/1345	450/360/1525	570/360/1155
2.3	Carga de eje, sin carga, unidad/rueda giratoria/rueda de horquilla		[kg]	450/220/265	450/220/265	570/100/215
RUEDAS						
3.1	Unidad/rueda giratoria/rueda de horquillas			Friction/Vulkollan/Vulkollan *)	Friction/Vulkollan/Vulkollan	Friction/Vulkollan/Vulkollan *)
3.2	Rueda motriz		[mm]	Ø230x70	Ø230x70	Ø230x70
3.3	Ruedas de horquillas		[mm]	Ø85x74	Ø85x74	Ø85x74
3.4	Ruedas adicionales (dimensiones)		[mm]	Ø125x50	Ø125x50	Ø125x50
3.5	Ruedas, número delantera/trasera (x=ruedas de impulsión)			1x+2/4	1x+2/4	1x2/4
3.6	Ancho de pista, delantera	b ₁₀	[mm]	550	550	550
3.7	Ancho de pista, trasera	b ₁₁	[mm]	390	390	390
DIMENSIONES						
4.2	Altura mínima del mástil	h ₁	[mm]	2135 *)	2160 *)	1535 *)
4.3	Elevación libre	h ₂	[mm]	166 *)	166 *)	166 *)
4.4	Elevación	h ₃	[mm]	3210 *)	3165 *)	2010 *)
	Altura de elevación	h ₂₃	[mm]	3300 *)	3255 *)	2100 *)
4.5	Altura máxima del mástil	h ₄	[mm]	3720 *)	3725 *)	2520 *)
4.6	Elevación inicial	h ₅	[mm]	120	120	120
4.8	Altura de la plataforma (opcional plataforma)	h ₇	[mm]	150	150	150
4.9	Altura del timón en posición mín./máx.	h ₁₄	[mm]	865/1235	865/1235	865/1235
4.15	Altura de las horquillas en posición bajada	h ₁₃	[mm]	90	90	90
4.19	Longitud total	l ₁	[mm]	1910	1910	1910
4.20	Longitud hasta talón interior horquillas	l ₂	[mm]	753	761	760
4.21	Ancho de chasis	b ₁ /b ₂	[mm]	770	770 *)	770
4.22	Espesor/Ancho/Longitud de horquilla	s/e/l	[mm]	60/180/1150 *)	70/180/1150 *)	60/180/1150 *)
4.24	Anchura de horquilla/carro	b ₃	[mm]	674	674	674
4.25	Ancho exterior horquillas	b ₅	[mm]	570 *)	570 *)	570 *)
4.31	Espacio sobre el suelo, con carga, por abajo del mástil	m ₁	[mm]	22	22	22
4.32	Altura libre inferior	m ₂	[mm]	22	22	22
4.33	Ancho pasillo de trabajo para pallets 1000x1200 entrecruzados	A _{st}	[mm]	2293	2297	2452
4.34	Ancho pasillo de trabajo para pallets 800x1200 longitudinal	A _{st}	[mm]	2281	2288	2356
4.35	Radio de giro	W _g	[mm]	1393	1393	1633
DATOS DE DESEMPEÑO						
5.1	Velocidad de desplazamiento, con/sin carga		[km/h]	6/6	6/6	6/6
5.2	Velocidad de elevación, con/sin carga		[m/s]	0.12/0.27	0.11/0.27	0.12/0.25
5.3	Velocidad de descenso, con/sin carga		[m/s]	0.38/0.32	0.37/0.32	0.39/0.28
5.8	Capacidad máx. de ascenso en pendientes, con/sin carga		[%]	9/12 ¹⁾	8/12 ¹⁾	7/12 ¹⁾
5.10	Freno de parking			Electromagnético	Electromagnético	Electromagnético
MOTOR ELÉCTRICO						
6.1	Clasificación del motor de desplazamiento S2 60 min		[kW]	1.5	1.5	1.5
6.2	Clasificación del motor de elevación a S3 15%		[kW]	2.2 ²⁾	2.2 ²⁾	2.2 ²⁾
6.4	Voltaje de la batería, capacidad nominal K5		[V/Ah]	24/225 *)	24/225 *)	24/225 *)
6.5	Peso de la batería		[kg]	219 *)	219 *)	219 *)
6.6	Acc. de consumo de energía al ciclo VDI		[kWh/h]			0.65'
OTROS						
8.1	Tipo control de tracción			CESAB Drive Control	CESAB Drive Control	CESAB Drive Control

¹⁾ Medidas según el estándar.

²⁾ S3 6%

³⁾ Posibilidad de diferentes alternativas con modificación en los valores.

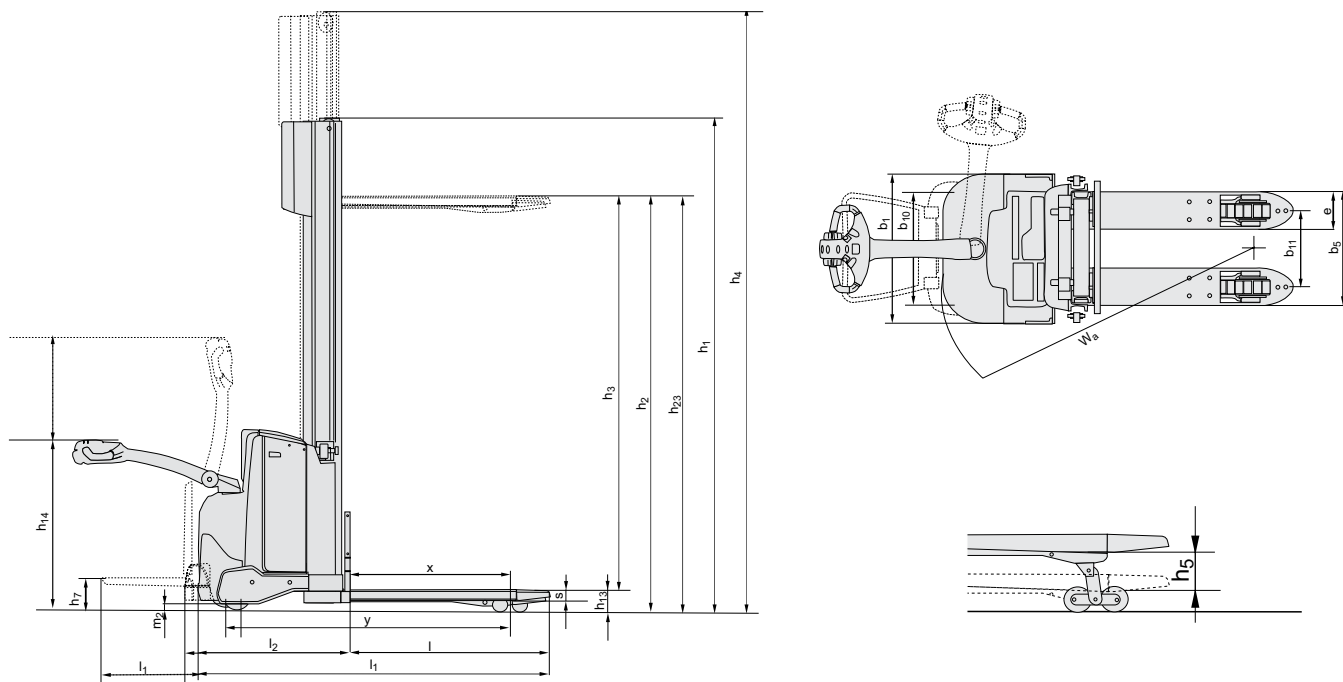
Los datos están basados en una configuración estándar: Compartimento de batería mediano, h23 = 3300 mm (S212L), 3255 mm (S214L) y 2100 mm (S220D) mástil duplex tele panorámico alta visibilidad.

Las prestaciones y dimensiones mencionadas son nominales, y por tanto están sujetas a tolerancias.

Las fichas técnicas son susceptibles de modificación sin previo aviso.



CESAB S212L - S214L - S220D Dimensiones



Compartimentos de batería

			S212L				S214L				S220D			
Cambio de batería			Vertical Mediano	Vertical Grande	Vertical DIN	Lateral Grande	Vertical Mediano	Vertical Grande	Vertical DIN	Lateral Grande	Vertical Mediano	Vertical Grande	Lateral Grande	
1.9	Distancia entre ejes	y [mm]	1302	1352	1592	1352	1302	1352	1592	1352	1483	1533	1533	
4.19	Longitud total	sin plataforma elevada/bajada	l ₁ [mm]	1910	1960	1960	1960	1910	1960	1960	1960	1910	1960	1960
		con plataforma elevada/bajada	l ₁ [mm]	1995/2385	2045/2435	-	2045/2435	1995/2385	2045/2435	-	2045/2435	1995/2385	2045/2435	2045/2435
4.20	Longitud hasta talón interior horquillas	sin plataforma	l ₂ [mm]	753	803	810	803	761	811	810	811	760	810	810
		con plataforma elevada/bajada	l ₂ [mm]	838/1228	888/1278	-	888/1278	846/1236	896/1286	-	896/1286	845/1235	895/1285	895/1285
4.33	Ancho pasillo de trabajo para pallets 1000x1200 entrecruzados	sin plataforma	A _{st} [mm]	2293	2343	2573	2449	2297	2347	2573	2347	2452	2502	2502
		con plataforma elevada/bajada	A _{st} [mm]	2378/2778	2428/2828	-	2428/2828	2428/2828	2382/2782	-	2432/2832	2537/2937	2587/2987	2587/2987
4.34	Ancho pasillo de trabajo para pallets 800x1200 longitudinal	sin plataforma	A _{st} [mm]	2281	2331	2552	2331	2288	2338	2552	2338	2355	2405	2405
		con plataforma elevada/bajada	A _{st} [mm]	2366/2766	2416/2816	-	2416/2816	2373/2773	2423/2823	-	2423/2823	2440/2840	2490/2890	2490/2890
4.35	Radio de giro	sin plataforma	W _a [mm]	1293	1443	1698	1443	1393	1443	1698	1443	1639	1689	1689
		con plataforma elevada/bajada	W _a [mm]	1478/1878	1528/1928	-	1528/1928	2478/1878	1528/1928	-	1528/1928	1724/2124	1774/2174	1774/2174
6.4	Voltaje de la batería, capacidad nominal K _s	[V/Ah]	24/225	24/300	24/375	24/260	24/225	24/300	24/375	24/260	24/225	24/300	24/260	
6.5	Peso de la batería, min.—max.	[kg]	189 - 250	230 - 280	230 - 305	209 - 250	189-250	230-280	230 - 305	209 - 250	180 - 250	233 - 280	209 - 250	

Dimensiones del mástil

S212L			Simplex		Duplex Tele				Duplex Tele Open View				Duplex Freelif				Triplex Freelif						
h ₂₃	Altura de elevación (h13+h3)	[mm]	1400	1700	2700	2900	3300	3700	4150	2700	2900	3300	3700	4150	2700	2900	3300	3700	4150	3300	3700	4150	4500
h ₃	Elevación	[mm]	1310	1610	2610	2810	3210	3610	4060	2610	2810	3210	3610	4060	2610	2810	3210	3610	4060	3210	3610	4060	4410
h ₁	Altura mínima del mástil	[mm]	1825	2125	1840	1940	2140	2340	2565	1835	1935	2135	2335	2560	1835	1935	2135	2335	2560	1695	1829	1979	2095
h ₂	Elevación libre	[mm]	1400	1700	166	166	166	166	166	166	166	166	166	166	1420	1520	1920	2144	1270	1404	1554	1670	
h ₄	Altura máxima del mástil	[mm]	1825	2125	3125	3325	3725	4125	4575	3120	3320	3720	4120	4570	3341	3341	3741	4141	4591	3747	4149	4599	4947

S214L			Duplex Tele Open View				Duplex Freelif				Triplex Freelif						
h ₂₃	Altura de elevación (h13+h3)	[mm]	2655	2855	3255	3655	4105	2655	2855	3255	3655	4105	3255	3655	4105	4455	4755
h ₃	Elevación	[mm]	2565	2765	3165	3565	4015	2565	2765	3165	3565	4015	3165	3565	4015	4365	4665
h ₁	Altura mínima del mástil	[mm]	1860	1960	2160	2360	2585	1835	1935	2135	2335	2560	1695	1829	1979	2095	2195
h ₂	Elevación libre	[mm]	166	166	166	166	166	1374	1474	1674	1874	2099	1224	1358	1508	1624	1724
h ₄	Altura máxima del mástil	[mm]	3125	3325	3725	4125	4575	3141	3341	3741	4141	4591	3747	4149	4599	4947	5247

S220D			Duplex Tele				Duplex Tele Open View										
h ₂₃	Altura de elevación (h13+h3)	[mm]	1700	1900	2100	2300	2500	2700	2900	3100	3300	3500	3700	3900	4100	4300	4500
h ₃	Elevación	[mm]	1610	1810	2010	2210	2410	2610	2810	3010	3210	3410	3610	3810	4010	4210	4410
h ₁	Altura mínima del mástil	[mm]	1340	1440	1540	1640	1740	1840	1940	2040	2140	2240	2340	2440	2540	2640	2740
h ₂	Elevación libre	[mm]	166	166	166	166	166	166	166	166	166	166	166	166	166	166	166
h ₄	Altura máxima del mástil	[mm]	2125	2325	2525	2725	2925	3125	3325	3525	3725	3925	4125	4325	4525	4725	4925

CESAB S212S Especificaciones de la máquina

IDENTIFICACIÓN				Brazos soporte laterales	
1.1	Fabricante			CESAB	
1.2	Modelo			S212S	
1.3	Impulsor			Eléctrico	
1.4	Tipo de operador			Acompañante	
1.5	Capacidad de carga/carga nominal	Q	[kg]	1200	
1.6	Centro de carga	c	[mm]	600	
1.8	Distancia de carga, centro de la rueda de la horquilla al frente de las horquillas	x	[mm]	569	
1.9	Distancia entre ejes	y	[mm]	1203	
PESO					
2.1	Peso de servicio incluyendo la batería		[kg]	1009	
2.2	Carga de eje, con carga, unidad/rueda giratoria/rueda de horquilla		[kg]	635/1580	
2.3	Carga de eje, sin carga, unidad/rueda giratoria/rueda de horquilla		[kg]	675/340	
RUEDAS					
3.1	Unidad/rueda giratoria/rueda de horquillas			Friction/Vulkollan/Vulkollan *)	
3.2	Rueda motriz		[mm]	Ø230x70	
3.3	Ruedas de horquillas		[mm]	Ø100x73	
3.5	Ruedas, número delantera/trasera (x=ruedas de impulsión)			1x/2	
3.7	Ancho de pista, trasera	b ₁₁	[mm]	1000	
DIMENSIONES					
4.2	Altura mínima del mástil	h ₁	[mm]	1832 *)	
4.3	Elevación libre	h ₂	[mm]	1380 *)	
4.4	Elevación	h ₃	[mm]	2655 *)	
	Altura de elevación	h ₂₃	[mm]	2655 *)	
4.5	Altura máxima del mástil	h ₄	[mm]	3226 *)	
4.8	Altura de la plataforma (opcional plataforma)	h ₇	[mm]	150	
4.9	Altura del timón en posición mín./máx.	h ₁₄	[mm]	865/1235	
4.10	Altura del brazo soporte	h ₁₀	[mm]	100	
4.15	Altura de las horquillas en posición bajada	h ₁₃	[mm]	50	
4.19	Longitud total	l ₁	[mm]	1946	
4.20	Longitud hasta talón interior horquillas	l ₂	[mm]	784	
4.21	Ancho de chasis	b ₄ /b ₂	[mm]	770/1100 *)	
4.22	Espesor/Ancho/Longitud de horquilla	s/e/l	[mm]	40/100/1150 *)	
4.24	Anchura de horquilla/carro	b ₃	[mm]	840	
4.25	Ancho exterior horquillas	b ₅	[mm]	252—800	
4.26	Distancia entre brazos soporte	b ₄	[mm]	900 *)	
4.31	Espacio sobre el suelo, con carga, por abajo del mástil	m ₁	[mm]	32	
4.32	Altura libre inferior	m ₂	[mm]	40	
4.33	Ancho pasillo de trabajo para pallets 1000x1200 entrecruzados	A _{st}	[mm]	2292	
4.34	Ancho pasillo de trabajo para pallets 800x1200 longitudinal	A _{st}	[mm]	2300	
4.35	Radio de giro	W _g	[mm]	1353	
DATOS DE DESEMPEÑO					
5.1	Velocidad de desplazamiento, con/sin carga		[km/h]	6/6	
5.2	Velocidad de elevación, con/sin carga		[m/s]	0.11/0.21	
5.3	Velocidad de descenso, con/sin carga		[m/s]	0.33/0.24	
5.8	Capacidad máx. de ascenso en pendientes, con/sin carga		[%]	8/10 ¹⁾	
5.10	Freno de parking			Electromagnético	
MOTOR ELÉCTRICO					
6.1	Clasificación del motor de desplazamiento S2 60 min		[kW]	1.0	
6.2	Clasificación del motor de elevación a S3 15%		[kW]	2.2 ²⁾	
6.4	Voltaje de la batería, capacidad nominal K5		[V/Ah]	24/225 ³⁾	
6.5	Peso de la batería		[kg]	219 ³⁾	
6.6	Acc. de consumo de energía al ciclo VDI		[kWh/h]	0.70	
OTROS					
8.1	Tipo control de tracción			CESAB Drive Control	

¹⁾ Medidas según el estándar.

²⁾ S3 6%

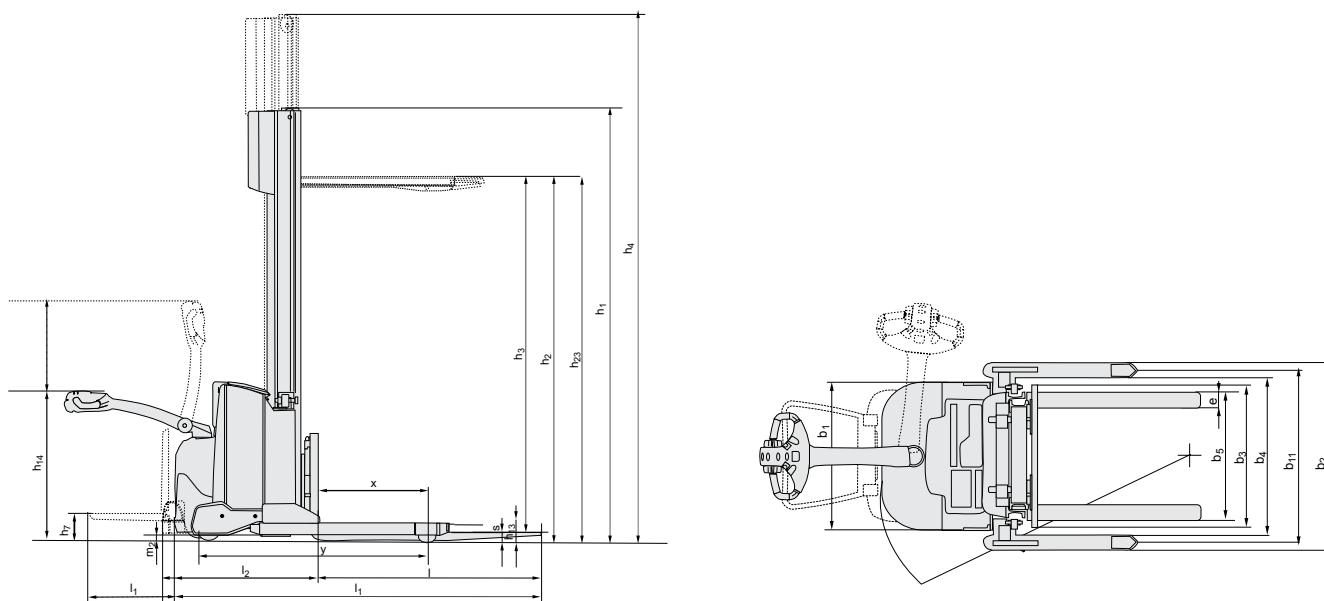
³⁾ Posibilidad de diferentes alternativas con modificación en los valores.

Los datos están basados en una configuración estándar: Compartimento de batería mediano, h23 = 2655 mm mástil duplex con elevación libre. (S212S)

Las prestaciones y dimensiones mencionadas son nominales, y por tanto están sujetas a tolerancias.
Las fichas técnicas son susceptibles de modificación sin previo aviso.



CESAB S212S Dimensiones



Compartimentos de batería

				S212S	
Cambio de batería				Vertical	Vertical
Compartimiento batería				Mediano	Grande
1.9	Distancia entre ejes	y	[mm]	1203	1253
4.19	Longitud total	sin plataforma	l_1 [mm]	1946	1996
		con plataforma elevada/bajada	l_1 [mm]	2031/2421	2081/2471
4.20	Longitud hasta talón interior horquillas	sin plataforma	l_2 [mm]	784	834
		con plataforma elevada/bajada	l_2 [mm]	869/1259	919/1309
4.33	Ancho pasillo de trabajo para pallets 1000x1200 entrecruzados	sin plataforma	A_{st} [mm]	2292	2342
		con plataforma elevada/bajada	A_{st} [mm]	2377/2777	2427/2827
4.34	Ancho pasillo de trabajo para pallets 800x1200 longitudinal	sin plataforma	A_{st} [mm]	2300	2350
		con plataforma elevada/bajada	A_{st} [mm]	2385/2785	2435/2835'
4.35	Radio de giro	sin plataforma	W_a [mm]	1353	1403
		con plataforma elevada/bajada	W_a [mm]	1438/1838	1488/1888
6.4	Voltaje de la batería, capacidad nominal K_s		[V/Ah]	24/225	24/300
6.5	Peso de la batería, min.—max.		kg	189-250	230-280

Dimensiones del mástil

S212S		Simplex	Duplex Tele				Duplex Tele Open View				Duplex Freelif				Triplex Freelif									
h_{23}	Altura de elevación ($h_{13}+h_3$)	[mm]	1355	1655	2655	2855	3255	3655	4105	2655	2855	3255	3655	4105	2655	2855	3255	3655	4105	3255	3655	4105	4455	4755
h_3	Elevación	[mm]	1305	1605	2605	2805	3205	3605	4005	2605	2805	3205	3605	4005	2605	2805	3205	3605	4005	3205	3605	4005	4405	4705
h_1	Altura mínima del mástil	[mm]	1822	2122	1837	1937	2137	2337	2562	1832	1932	2132	2332	2557	1832	1932	2132	2332	2557	1692	1826	1976	2092	2192
h_2	Elevación libre	[mm]	1355	1655	126	126	126	126	126	126	126	126	126	126	1380	1480	1680	1880	2104	1230	1364	1514	1630	1730
h_4	Altura máxima del mástil	[mm]	1901	2201	3205	3405	3805	4205	4655	3205	3405	3805	4205	4655	3226	3426	3826	4226	4676	3822	4224	4674	5022	5322

CESAB S215 - S216 - 220 Especificaciones de la máquina

IDENTIFICACIÓN						
1.1	Fabricante		CESAB	CESAB	CESAB	
1.2	Modelo		S215	S216	S220	
1.3	Impulsor		Eléctrico	Eléctrico	Eléctrico	
1.4	Tipo de operador		Acompañante	Acompañante	Acompañante	
1.5	Capacidad de carga/carga nominal	Q	[kg]	1450	1600	2000
1.6	Centro de carga	c	[mm]	600	600	600
1.8	Distancia de carga, centro de la rueda de la horquilla al frente de las horquillas	x	[mm]	649	649	638
1.9	Distancia entre ejes	y	[mm]	1344	1344	1344
PESO						
2.1	Peso de servicio incluyendo la batería		[kg]	1439	1439	1660
2.2	Carga de eje, con carga, unidad/rueda giratoria/rueda de horquilla		[kg]	510/481/1898	580/416/2043	600/521/2539
2.3	Carga de eje, sin carga, unidad/rueda giratoria/rueda de horquilla		[kg]	360/578/501	380/558/501	360/704/596
RUEDAS						
3.1	Unidad/rueda giratoria/rueda de horquillas			Friction/Vulkollan®/Vulkollan®		
3.2	Rueda motriz		[mm]	Ø 230	Ø 230	Ø 230
3.3	Ruedas de horquillas		[mm]	Ø 85	Ø 85	Ø 85
3.4	Ruedas adicionales (dimensiones)		[mm]	Ø 125	Ø 125	Ø 125
3.5	Ruedas, número delantera/trasera (x=ruedas de impulsión)			1x + 2 / 4	1x + 2 / 4	1x + 2 / 4
3.6	Ancho de pista, delantera	b ₁₀	[mm]	585	585	585
3.7	Ancho de pista, trasera	b ₁₁	[mm]	370	370	390
DIMENSIONES						
4.2	Altura mínima del mástil	h ₁	[mm]	1946	1946	1946
4.3	Elevación libre	h ₂	[mm]	1478	1478	1378
4.4	Elevación	h ₃	[mm]	4060	4060	3960
	Altura de elevación	h ₂₃	[mm]	4150	4150	4050
4.5	Altura máxima del mástil	h ₄	[mm]	4668	4668	4668
4.9	Altura del timón en posición mín./máx.	h ₁₄	[mm]	869/1294	869/1294	869/1294
4.15	Altura de las horquillas en posición bajada	h ₁₃	[mm]	90	90	90
4.19	Longitud total	l ₁	[mm]	1999	1999	2010
4.20	Longitud hasta talón interior horquillas	l ₂	[mm]	849	849	860
4.21	Ancho de chasis	b ₁	[mm]	790/—	790/—	790/—
4.22	Espesor/Ancho/Longitud de horquilla	s/e/l	[mm]	70/180/1150	70/180/1150	70/185/1150
4.25	Ancho exterior horquillas	b ₅	[mm]	570	570	575
4.32	Altura libre inferior	m ₂	[mm]	27,5	27,5	27,5
4.33	Ancho pasillo de trabajo para pallets 1000x1200 entrecruzados	A _{st}	[mm]	2486	2486	2493
4.34	Ancho pasillo de trabajo para pallets 800x1200 longitudinal	A _{st}	[mm]	2385	2385	2394
4.35	Radio de giro	W _g	[mm]	1504	1504	1504
DATOS DE DESEMPEÑO						
5.1	Velocidad de desplazamiento, con/sin carga		[km/h]	6,0/6,0	6,0/6,0	6,0/6,0
5.2	Velocidad de elevación, con/sin carga		[m/s]	0,17/0,33	0,17/0,33	0,13/0,24
5.3	Velocidad de descenso, con/sin carga		[m/s]	0,45/0,45	0,45/0,45	0,45/0,45
5.8	Capacidad máx. de ascenso en pendientes, con/sin carga ¹⁾		[%]	8/12	8/12	8/12
5.9	Tiempo de aceleración (para 10 m)		[s]	7,1	7,2	7,4
5.10	Freno de parking			Electromagnético	Electromagnético	Electromagnético
MOTOR ELÉCTRICO						
6.1	Clasificación del motor de desplazamiento S2 60 min		[kW]	1,8	1,8	1,8
6.2	Clasificación del motor de elevación a S3 15%		[kW]	3	3	3
6.4	Voltaje de la batería, capacidad nominal K5		[V/Ah]	24/300	24/300	24/300
6.5	Peso de la batería		[kg]	195-270	195-310	195-310
6.6	Acc. de consumo de energía al ciclo VDI		[kW/h/h]	1,078	1,078	1,078
OTROS						
8.1	Tipo control de tracción			CESAB Drive Control	CESAB Drive Control	CESAB Drive Control
8.4	Nivel de sonido para el oído del conductor de acuerdo a la norma EN 12 053		[dB (A)]	66	66	67

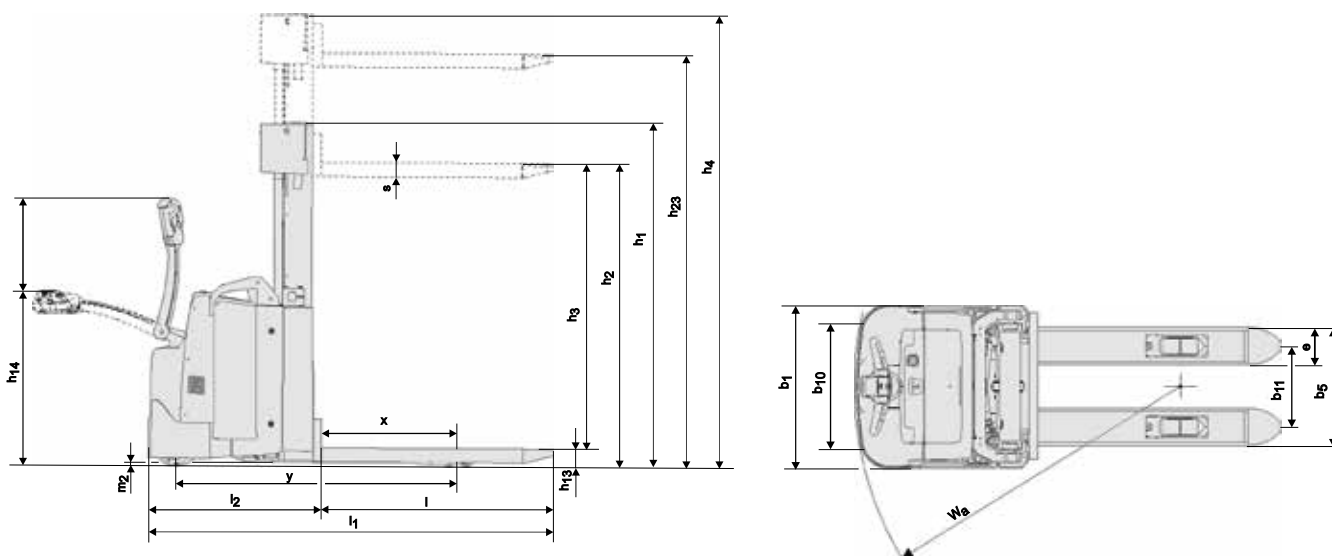
¹⁾ Medidas según el estándar de la empresa.

Los datos están basados en una configuración estándar.

Las prestaciones y dimensiones mencionadas son nominales, y por tanto están sujetas a tolerancias. Las fichas técnicas son susceptibles de modificación sin previo aviso.



CESAB S215 - S216 - S220 Dimensiones



Compartimentos de batería

Cambio de batería		S215				S216				S220			
		Vertical		Lateral		Vertical		Lateral		Vertical		Lateral	
Compartimiento batería		P	G	P	G	P	G	P	G	P	G	P	G
1.9 Distancia entre ejes	y [mm]	1344	1441	1344	1441	1344	1441	1344	1441	1344	1441	1344	1441
4.19 Longitud total	l ₁ [mm]	1999	2096	1999	2096	1999	2096	1999	2096	2010	2107	2010	2107
4.20 Longitud hasta talón interior horquillas	l ₂ [mm]	849	946	849	946	849	946	849	946	860	957	860	957
4.33 Ancho pasillo de trabajo para pallets 1000x1200 entrecruzados	A _{st} [mm]	2486	2582	2486	2582	2486	2582	2486	2582	2493	2589	2493	2589
4.34 Ancho pasillo de trabajo para pallets 800x1200 longitudinal	A _{st} [mm]	2385	2481	2385	2481	2385	2481	2385	2481	2394	2490	2394	2490
4.35 Radio de giro	W _a [mm]	1504	1600	1504	1600	1504	1600	1504	1600	1504	1600	1504	1600
6.4 Voltaje de la batería, capacidad nominal K ₅	[V/Ah]	24/300	24/500	24/300	24/500	24/300	24/500	24/300	24/500	24/300	24/500	24/300	24/500
6.5 Peso de la batería, min.—max.	[kg]	195-270	345-405	195-310	345-405	195-310	345-405	195-300	345-405	195-310	345-405	195-310	345-405

Dimensiones del mástil

S215		Duplex Tele Open View					Duplex Freelift					Triplex Freelift								
h ₂₃	Altura de elevación (h13+h3)	[mm]	2350	2800	3300	3700	4150	2350	2500	2800	3300	3700	4150	3300	3700	3950	4150	4500	4800	5400
h ₃	Elevación	[mm]	2260	2710	3210	3610	4060	2260	2410	2710	3210	3610	4060	3210	3610	3860	4060	4410	4710	5310
h ₁	Altura mínima del mástil	[mm]	1737	1962	2212	2412	2637	1736	1811	1961	2211	2411	2636	1662	1796	1879	1946	2062	2162	2362
h ₂	Elevación libre	[mm]	—	—	—	—	—	1256	1332	1482	1732	1932	2156	1194	1328	1410	1478	1594	1694	1894
h ₄	Altura máxima del mástil	[mm]	2892	3342	3842	4242	4692	2891	3041	3341	3841	4241	4691	3816	4218	4467	4668	5016	5316	5916

S216		Duplex Tele Open View					Duplex Freelift					Triplex Freelift									
h ₂₃	Altura de elevación (h13+h3)	[mm]	2350	2800	3300	3700	4150	2350	2500	2800	3300	3700	4150	3300	3700	3950	4150	4500	4800	5400	6000
h ₃	Elevación	[mm]	2260	2710	3210	3610	4060	2260	2410	2710	3210	3610	4060	3210	3610	3860	4060	4410	4710	5310	5910
h ₁	Altura mínima del mástil	[mm]	1737	1962	2212	2412	2637	1736	1811	1961	2211	2411	2636	1662	1796	1879	1946	2062	2162	2362	2562
h ₂	Elevación libre	[mm]	—	—	—	—	—	1256	1332	1482	1732	1932	2156	1194	1328	1410	1478	1594	1694	1894	2096
h ₄	Altura máxima del mástil	[mm]	2892	3342	3842	4242	4692	2891	3041	3341	3841	4241	4691	3816	4218	4467	4668	5016	5316	5916	6520

S220		Duplex Tele Open View					Duplex Freelift					Triplex Freelift					
h ₂₃	Altura de elevación (h13+h3)	[mm]	2150	2600	3100	3500	3950	2150	2300	2600	3100	3500	3950	3200	3600	3850	4050
h ₃	Elevación	[mm]	2060	2510	3010	3410	3860	2060	2210	2510	3010	3410	3860	3110	3510	3760	3960
h ₁	Altura mínima del mástil	[mm]	1737	1962	2212	2412	2637	1737	1812	1962	2212	2412	2637	1662	1796	1879	1946
h ₂	Elevación libre	[mm]	—	—	—	—	—	1156	1232	1382	1632	1832	2056	1094	1228	1310	1378
h ₄	Altura máxima del mástil	[mm]	2792	3242	3742	4142	4592	2792	2942	3242	3742	4142	4592	3816	4218	4467	4668

CESAB S215L - S216L - S220L Especificaciones de la máquina

IDENTIFICACIÓN			Brazos soporte elevables	Brazos soporte elevables	Brazos soporte elevables
1.1	Fabricante		CESAB	CESAB	CESAB
1.2	Modelo		S215L	S216L	S220L
1.3	Impulsor		Eléctrico	Eléctrico	Eléctrico
1.4	Tipo de operador		Acompañante	Acompañante	Acompañante
1.5	Capacidad de carga/carga nominal	Q [kg]	1450	1600	2000
	Capacidad sobre brazos soporte	Q [kg]	2000	2000	2000
1.6	Centro de carga	c [mm]	600	600	600
1.8	Distancia de carga, centro de la rueda de la horquilla al frente de las horquillas				
	Brazos soporte elevado	x [mm]	661	661	644
	Brazos soporte bajado	x [mm]	692	692	675
1.9	Distancia entre ejes, brazos soporte elevado	y [mm]	1397	1397	1397
	Distancia entre ejes, brazos soporte bajado	y [mm]	1428	1428	1428
PESO					
2.1	Peso de servicio incluyendo la batería	[kg]	1439	1439	1660
2.2	Carga de eje, con carga, unidad/rueda giratoria/rueda de horquilla	[kg]	540/495/1854	560/484/1995	670/512/2478
2.3	Carga de eje, sin carga, unidad/rueda giratoria/rueda de horquilla	[kg]	400/545/494	400/545/494	400/674/586
RUEDAS					
3.1	Unidad/rueda giratoria/rueda de horquillas		Friction/Vulkollan®/Vulkollan®		
3.2	Rueda motriz	[mm]	Ø 230	Ø 230	Ø 230
3.3	Ruedas de horquillas	[mm]	Ø 85	Ø 85	Ø 85
3.4	Ruedas adicionales (dimensiones)	[mm]	Ø 125	Ø 125	Ø 125
3.5	Ruedas, número delantera/trasera (x=ruedas de impulsión)		1x + 2 / 4	1x + 2 / 4	1x + 2 / 4
3.6	Ancho de pista, delantera	b ₁₀ [mm]	585	585	585
3.7	Ancho de pista, trasera	b ₁₁ [mm]	370	370	390
DIMENSIONES					
4.2	Altura mínima del mástil	h ₁ [mm]	1946	1946	1946
4.3	Elevación libre	h ₂ [mm]	1478	1478	1378
4.4	Elevación	h ₃ [mm]	4060	4060	3960
	Altura de elevación	h ₂₃ [mm]	4150	4150	4050
4.5	Altura máxima del mástil	h ₄ [mm]	4668	4668	4668
4.6	Elevación inicial	h ₅ [mm]	120	120	120
4.9	Altura del timón en posición mín./máx.	h ₁₄ [mm]	869/1294	869/1294	869/1294
4.15	Altura de las horquillas en posición bajada	h ₁₃ [mm]	90	90	90
4.19	Longitud total	l ₁ [mm]	2045	2045	2056
4.20	Longitud hasta talón interior horquillas	l ₂ [mm]	895	895	906
4.21	Ancho de chasis	b ₁ /b ₂ [mm]	790/—	790/—	790/—
4.22	Espesor/Ancho/Longitud de horquilla	s/e/l [mm]	70/180/1150	70/180/1150	70/185/1150
4.25	Ancho exterior horquillas	b ₅ [mm]	570	570	575
4.32	Altura libre inferior	m ₂ [mm]	19,5	19,5	19,5
4.33	Ancho pasillo de trabajo para pallets 1000x1200 entrecruzados	A _{st} [mm]	2448	2448	2458
4.34	Ancho pasillo de trabajo para pallets 800x1200 longitudinal	A _{st} [mm]	2340	2340	2353
4.35	Radio de giro	W _a [mm]	1493	1493	1590
DATOS DE DESEMPEÑO					
5.1	Velocidad de desplazamiento, con/sin carga	[km/h]	6,0/6,0	6,0/6,0	6,0/6,0
5.2	Velocidad de elevación, con/sin carga	[m/s]	0,17/0,33	0,15/0,31	0,13/0,24
5.3	Velocidad de descenso, con/sin carga	[m/s]	0,45/0,45	0,45/0,45	0,38/0,45
5.8	Capacidad máx. de ascenso en pendientes, con/sin carga ¹⁾	[%]	7/12 ¹⁾	7/12 ¹⁾	7/12 ¹⁾
5.9	Tiempo de aceleración (para 10 m)	[s]	7,1	7,2	7,4
5.10	Freno de parking		Electromagnético	Electromagnético	Electromagnético
MOTOR ELÉCTRICO					
6.1	Clasificación del motor de desplazamiento S2 60 min	[kW]	1,8	1,8	1,8
6.2	Clasificación del motor de elevación a S3 15%	[kW]	3	3	3
6.4	Voltaje de la batería, capacidad nominal K5	[V/Ah]	24/300	24/300	24/300
6.5	Peso de la batería	[kg]	195-310	195-310	195-310
6.6	Acc. de consumo de energía al ciclo VDI	[kW/h/h]	1,078	1,078	
OTROS					
8.1	Tipo control de tracción		CESAB Drive Control	CESAB Drive Control	CESAB Drive Control
8.4	Nivel de sonido para el oído del conductor de acuerdo a la norma EN 12 053	[dB (A)]	66	66	67

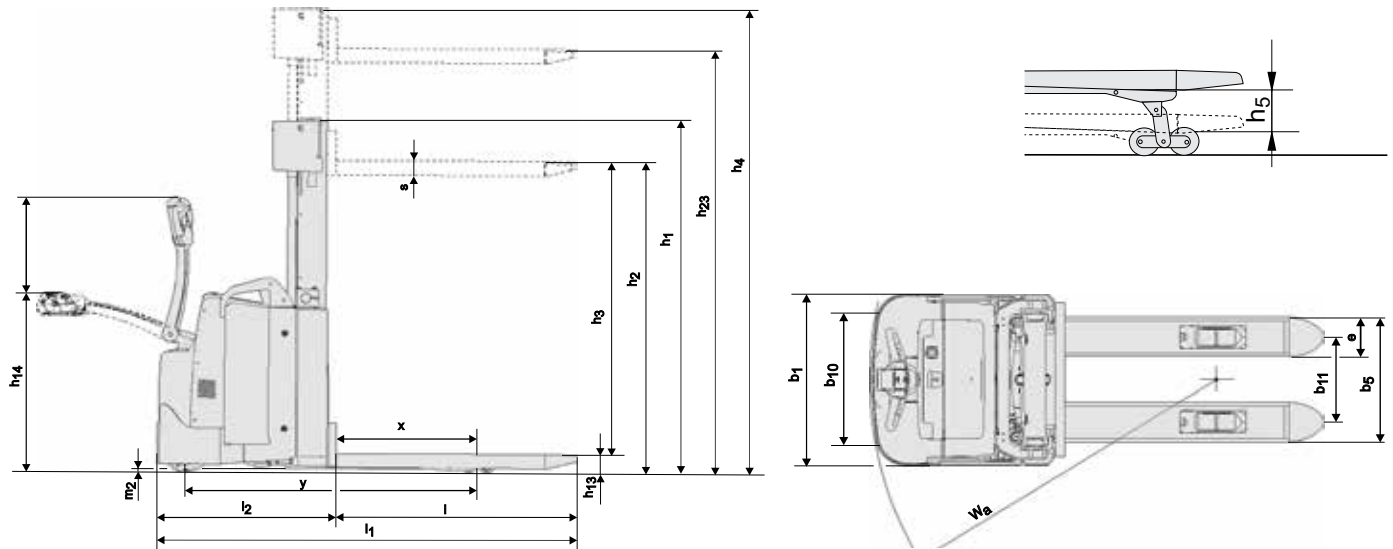
¹⁾ Medidas según el estándar. 8/12 con 1600 kilos de carga sobre los brazos soportes.

Los datos están basados en una configuración estándar.

Las prestaciones y dimensiones mencionadas son nominales, y por tanto están sujetas a tolerancias. Las fichas técnicas son susceptibles de modificación sin previo aviso.



CESAB S215L - S216L - S220L Dimensiones



Compartimentos de batería

Cambio de batería		S215L				S216L				S220L			
		Vertical		Lateral		Vertical		Lateral		Vertical		Lateral	
Compartimiento batería		P	G	P	G	P	G	P	G	P	G	P	G
1.9	Distancia entre ejes, brazos soporte elevado	y	[mm]	1397	1494	1397	1494	1397	1494	1397	1494	1397	1494
	Distancia entre ejes, brazos soporte bajado	y	[mm]	1428	1525	1428	1525	1428	1525	1428	1525	1428	1525
4.19	Longitud total	l ₁	[mm]	2045	2142	2045	2142	2045	2142	2056	2153	2056	2153
4.20	Longitud hasta talón interior horquillas	l ₂	[mm]	895	992	895	992	895	992	906	1003	906	1003
4.33	Ancho pasillo de trabajo para pallets 1000x1200 entrecruzados	A _{st}	[mm]	2448	2545	2448	2545	2448	2545	2458	2555	2458	2555
4.34	Ancho pasillo de trabajo para pallets 800x1200 longitudinal	A _{st}	[mm]	2340	2437	2340	2437	2340	2437	2353	2450	2353	2450
4.35	Radio de giro	W _s	[mm]	1493	1590	1493	1590	1493	1590	1493	1590	1493	1590
6.4	Voltaje de la batería, capacidad nominal K _s		[V/Ah]	24/300	24/500	24/300	24/500	24/300	24/500	24/300	24/500	24/300	24/500
6.5	Peso de la batería, min.—max.		[kg]	195-310	345-405	195-310	345-405	195-310	345-405	195-310	345-405	195-310	345-405

Dimensiones del mástil

S215L		Duplex Tele Open View					Duplex Freelifft					Triplex Freelifft								
h ₂₃	Altura de elevación (h ₁₃ +h ₃)	[mm]	2350	2800	3300	3700	4150	2350	2500	2800	3300	3700	4150	3300	3700	3950	4150	4500	4800	5400
h ₃	Elevación	[mm]	2260	2710	3210	3610	4060	2260	2410	2710	3210	3610	4060	3210	3610	3860	4060	4410	4710	5310
h ₁	Altura mínima del mástil	[mm]	1737	1962	2212	2412	2637	1736	1811	1961	2211	2411	2636	1662	1796	1879	1946	2062	2162	2362
h ₂	Elevación libre	[mm]	—	—	—	—	—	1256	1332	1482	1732	1932	2156	1194	1328	1410	1478	1594	1694	1894
h ₄	Altura máxima del mástil	[mm]	2892	3342	3842	4242	4692	2891	3041	3341	3841	4241	4691	3816	4218	4467	4668	5016	5316	5916

S216L		Duplex Tele Open View					Duplex Freelifft					Triplex Freelifft									
h ₂₃	Altura de elevación (h ₁₃ +h ₃)	[mm]	2350	2800	3300	3700	4150	2350	2500	2800	3300	3700	4150	3300	3700	3950	4150	4500	4800	5400	6000
h ₃	Elevación	[mm]	2260	2710	3210	3610	4060	2260	2410	2710	3210	3610	4060	3210	3610	3860	4060	4410	4710	5310	5910
h ₁	Altura mínima del mástil	[mm]	1737	1962	2212	2412	2637	1736	1811	1961	2211	2411	2636	1662	1796	1879	1946	2062	2162	2362	2562
h ₂	Elevación libre	[mm]	—	—	—	—	—	1256	1332	1482	1732	1932	2156	1194	1328	1410	1478	1594	1694	1894	2096
h ₄	Altura máxima del mástil	[mm]	2892	3342	3842	4242	4692	2891	3041	3341	3841	4241	4691	3816	4218	4467	4668	5016	5316	5916	6520

S220L		Duplex Tele Open View					Duplex Freelifft					Triplex Freelifft									
h ₂₃	Altura de elevación (h ₁₃ +h ₃)	[mm]	2150	2600	3100	3500	3950	2150	2300	2600	3100	3500	3950	3200	3600	3850	4050				
h ₃	Elevación	[mm]	2060	2510	3010	3410	3860	2060	2210	2510	3010	3410	3860	3110	3510	3760	3960				
h ₁	Altura mínima del mástil	[mm]	1737	1962	2212	2412	2637	1737	1812	1962	2212	2412	2637	1662	1796	1879	1946				
h ₂	Elevación libre	[mm]	—	—	—	—	—	1156	1232	1382	1632	1832	2056	1094	1228	1310	1378				
h ₄	Altura máxima del mástil	[mm]	2792	3242	3742	4142	4592	2792	2942	3242	3742	4142	4592	3816	4218	4467	4668				

CESAB S214S Especificaciones de la máquina

IDENTIFICACIÓN				Brazos soporte laterales
1.1	Fabricante			CESAB
1.2	Modelo			S214S
1.3	Impulsor			Eléctrico
1.4	Tipo de operador			Acompañante
1.5	Capacidad de carga/carga nominal	Q	[kg]	1400
1.6	Centro de carga	c	[mm]	600
1.8	Distancia de carga, centro de la rueda de la horquilla al frente de las horquillas	x	[mm]	758
1.9	Distancia entre ejes	y	[mm]	1443
PESO				
2.1	Peso de servicio incluyendo la batería		[kg]	1509
2.2	Carga de eje, con carga, unidad/rueda giratoria/rueda de horquilla		[kg]	510/625/1774
2.3	Carga de eje, sin carga, unidad/rueda giratoria/rueda de horquilla		[kg]	360/630/519
RUEDAS				
3.1	Unidad/rueda giratoria/rueda de horquillas			Friction/Vulkollan®/Vulkollan®
3.2	Rueda motriz		[mm]	Ø 230
3.3	Ruedas de horquillas		[mm]	Ø 140/ Ø 85
3.4	Ruedas adicionales (dimensiones)		[mm]	Ø 125
3.5	Ruedas, número delantera/trasera (x=ruedas de impulsión)			1x + 2 / 2 o 4
3.6	Ancho de pista, delantera		[mm]	585
3.7	Ancho de pista, trasera	b ₁₁	[mm]	985
DIMENSIONES				
4.2	Altura mínima del mástil	h ₁	[mm]	1946
4.3	Elevación libre	h ₂	[mm]	1478
4.4	Elevación	h ₃	[mm]	4060
	Altura de elevación	h ₂₃	[mm]	4100
4.5	Altura máxima del mástil	h ₄	[mm]	4668
4.9	Altura del timón en posición mín./máx.	h ₁₄	[mm]	869/1294
4.10	Altura del brazo soporte	h ₁₀	[mm]	140 or 93
4.15	Altura de las horquillas en posición bajada	h ₁₃	[mm]	50
4.19	Longitud total	l ₁	[mm]	2041
4.20	Longitud hasta talón interior horquillas	l ₂	[mm]	891
4.21	Ancho de chasis	b ₁ /b ₂	[mm]	790/1172
4.22	Espesor/Ancho/Longitud de horquilla	s/e/l	[mm]	40/100/1150
4.25	Ancho exterior horquillas	b ₅	[mm]	250-890
4.26	Distancia entre brazos soporte	b ₄	[mm]	900-1300
4.32	Altura libre inferior	m ₂	[mm]	40/32,5
4.33	Ancho pasillo de trabajo para pallets 1000x1200 entrecruzados	A _{st}	[mm]	2517
4.34	Ancho pasillo de trabajo para pallets 800x1200 longitudinal	A _{st}	[mm]	2396
4.35	Radio de giro	W _a	[mm]	1600
DATOS DE DESEMPEÑO				
5.1	Velocidad de desplazamiento, con/sin carga		[km/h]	6,0/6,0
5.2	Velocidad de elevación, con/sin carga		[m/s]	0,17/0,33
5.3	Velocidad de descenso, con/sin carga		[m/s]	0,45/0,45
5.8	Capacidad máx. de ascenso en pendientes, con/sin carga ¹⁾		[%]	8/12
5.9	Tiempo de aceleración (para 10 m)		[s]	7,1
5.10	Freno de parking			Electromagnético
MOTOR ELÉCTRICO				
6.1	Clasificación del motor de desplazamiento S2 60 min		[kW]	1,8
6.2	Clasificación del motor de elevación a S3 15%		[kW]	3
6.4	Voltaje de la batería, capacidad nominal K5		[V/Ah]	24/300
6.5	Peso de la batería		[kg]	195-270
6.6	Acc. de consumo de energía al ciclo VDI		[kW/h/h]	1,078
OTROS				
8.1	Tipo control de tracción			CESAB Drive Control
8.4	Nivel de sonido para el oído del conductor de acuerdo a la norma EN 12 053		[dB (A)]	66

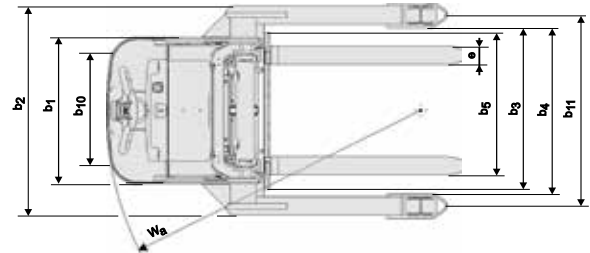
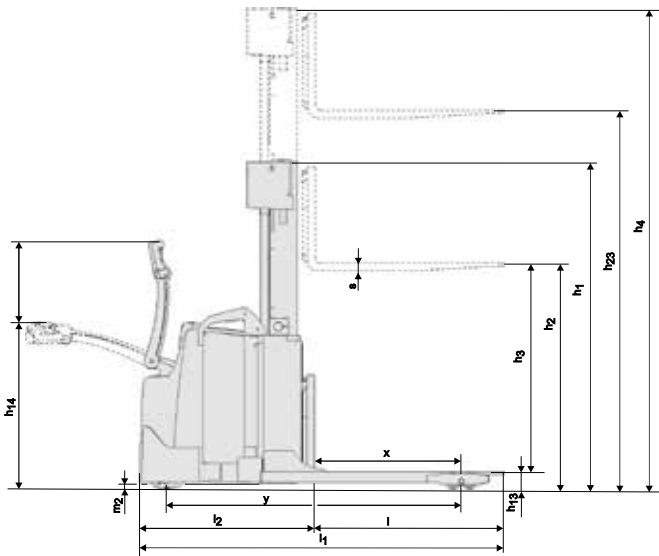
¹⁾ Medidas según el estándar de la empresa.

Los datos están basados en una configuración estándar.

Las prestaciones y dimensiones mencionadas son nominales, y por tanto están sujetas a tolerancias. Las fichas técnicas son susceptibles de modificación sin previo aviso.



CESAB S214S Dimensiones



Compartimentos de batería

			S214S	
			Vertical	
Cambio de batería			P	G
Compartimiento batería			P	G
1.9	Distancia entre ejes	y [mm]	1443	1540
4.19	Longitud total	l ₁ [mm]	2041	2138
4.20	Longitud hasta talón interior horquillas	l ₂ [mm]	891	988
4.33	Ancho pasillo de trabajo para pallets 1000x1200 entrecruzados	A _{st} [mm]	2517	2615
4.34	Ancho pasillo de trabajo para pallets 800x1200 longitudinal	A _{st} [mm]	2396	2494
4.35	Radio de giro	W _a [mm]	1600	1698
6.4	Voltaje de la batería, capacidad nominal K ₅	[V/Ah]	24/300	24/500
6.5	Peso de la batería, min.—max.	kg	195-270	345-403

Dimensiones del mástil

S214S			Duplex Tele Open View					Duplex Freelifft					Triplex Freelifft						
h ₂₃	Altura de elevación (h ₁₃ + h ₃)	[mm]	2300	2750	3250	3650	4100	2300	2450	2750	3250	3650	4100	3650	3900	4100	4450	4750	5350
h ₃	Elevación	[mm]	2210	2660	3160	3560	4010	2210	2360	2660	3160	3560	4010	3560	3810	4010	4360	4660	5260
h ₁	Altura mínima del mástil	[mm]	1737	1962	2212	2412	2637	1736	1811	1961	2211	2411	2636	1796	1879	1946	2062	2162	2362
h ₂	Elevación libre	[mm]	—	—	—	—	—	1256	1332	1482	1732	1932	2156	1328	1410	1478	1594	1694	1894
h ₄	Altura máxima del mástil	[mm]	2892	3342	3842	4242	4692	2891	3041	3341	3841	4241	4691	4218	4467	4668	5016	5316	5916

