

CESAB R100 1,2 – 1,6 t

Carretilla retráctil



Especificaciones de la máquina



CESAB

CESAB R112 – R116 Especificaciones de la máquina

IDENTIFICACIÓN					
1.1	Fabricante		CESAB	CESAB	CESAB
1.2	Modelo		R112	R114	R116
1.3	Impulsor		Eléctrico	Eléctrico	Eléctrico
1.4	Tipo de operador		Sentado	Sentado	Sentado
1.5	Capacidad de carga/carga nominal	Q [kg]	1200	1400	1600
1.6	Centro de carga	c [mm]	600	600	600
1.8	Distancia de carga, centro de la rueda de la horquilla al talón de las horquillas	x [mm]	415	415	343
1.9	Distancia entre ejes	y [mm]	1440	1440	1440
PESO					
2.1	Peso de servicio incluyendo la batería	[kg]	2446	2753	2951
2.3	Carga de eje, mástil plegado, sin carga, rueda motriz/rueda de brazo soporte	[kg]	1531/915	1700/1053	1804/1147
2.4	Carga de eje, mástil extendido, con carga, rueda motriz/rueda de brazo soporte	[kg]	444/3205	502/3657	492/4068
2.5	Carga de eje, mástil plegado, con carga, rueda motriz/rueda de brazo soporte	[kg]	1388/2261	1440/2718	1489/3070
RUEDAS					
3.1	Rueda motriz/rueda de brazo soporte			Vulkollan	
3.2	Rueda motriz	[mm]	Ø 330	Ø 330	Ø 330
3.3	Ruedas de brazo soporte	[mm]	Ø 280	Ø 280	Ø 280
3.5	Ruedas, número delantera/trasera (x=ruedas de impulsión)		1x/2	1x/2	1x/2
3.7	Ancho de pista, trasera	b ₁₁ [mm]	1134	1134	1134
DIMENSIONES					
4.1	Inclinación de horquilla/carro de horquilla hacia adelante/hacia atrás	α/β [deg]	4°/-2°	4°/-2°	4°/-2°
4.2	Altura mínima del mástil	h ₁ [mm]	2182*	2182*	2182*
4.3	Elevación libre	h ₂ [mm]	1550*	1550*	1550*
4.4	Elevación	h ₃ [mm]	4760*	4760*	4760*
	Altura de elevación	h ₂₃ [mm]	4800*	4800*	4800*
4.5	Altura máxima del mástil	h ₄ [mm]	5432*	5432*	5432*
4.7	Altura de la cabina	h ₆ [mm]	2153	2153	2153
4.8	Altura del asiento	h ₇ [mm]	1075	1075	1075
4.10	Altura de los brazos de soporte	h ₈ [mm]	245	245	245
4.15	Altura de las horquillas en posición bajada	h ₁₃ [mm]	55	55	55
4.19	Longitud total	l ₁ [mm]	2364	2364	2436
4.20	Longitud hasta talón interior horquillas	l ₂ [mm]	1214	1214	1286
4.21	Ancho de chasis	b ₁ [mm]	1270	1270	1270
4.22	Espesor/Ancho/Longitud de horquilla	s/e/l [mm]	40/100/1150*	40/100/1150*	40/100/1150*
4.23	Carro de la horquilla ISO 2328, clase/tipo A, B		II A	II A	II A
4.24	Anchura de horquilla/carro	b ₃ [mm]	850	850	850
4.25	Ancho exterior horquillas	b ₅ [mm]	250-738	250-738	250-738
4.26	Ancho entre los brazos soporte	b ₄ [mm]	900	900	900
4.28	Carrera del retráctil	l ₄ [mm]	613	613	541
4.31	Espacio sobre el suelo, con carga, por abajo del mástil	m ₁ [mm]	70	70	70
4.32	Altura libre inferior ¹⁾	m ₂ [mm]	70	70	70
4.33	Ancho pasillo de trabajo para Paletas 1000x1200 entrecruzados	A _{st} [mm]	2706	2706	2758
4.34	Ancho pasillo de trabajo para Paletas 800x1200 longitudinal	A _{st} [mm]	2749	2749	2814
4.35	Radio de giro	W _a [mm]	1668	1668	1668
4.37	Longitud de la carretilla sin horquillas	l ₇ [mm]	1828	1828	1828
DATOS DE DESEMPEÑO					
5.1	Velocidad de desplazamiento, con/sin carga	[km/h]	10.0/10.0	10.0/10.0	10.0/10.0
5.2	Velocidad de elevación, con/sin carga	[m/s]	0.31/0.43	0.30/0.43	0.28/0.43
5.3	Velocidad de descenso, con/sin carga	[m/s]	0.49/0.52	0.51/0.52	0.52/0.52
5.4	Función retráctil, con/sin carga	[m/s]	0.20/0.20	0.20/0.20	0.20/0.20
5.8	Pendiente con/sin carga homologada ¹⁾	[%]	15/18	12/20	11/18
5.10	Freno de servicio		Electromagnético	Electromagnético	Electromagnético
MOTOR ELÉCTRICO					
6.1	Clasificación del motor de desplazamiento S2 60 min	[kW]	5	5	5
6.2	Clasificación del motor de elevación a S3 15%	[kW]	10	10	10
6.4	Voltaje de la batería, capacidad nominal K5	[V/Ah]	48/310*	48/465*	48/620*
6.5	Peso de la batería	[kg]	552	719	903
6.6	Acc. de consumo de energía al ciclo VDI	[kWh/h]	2.99	3.29	3.71
OTROS					
8.1	Tipo control de tracción		Variable AC	Variable AC	Variable AC
8.4	Nivel de sonido para el oído del conductor de acuerdo a la norma EN 12 053	[dB(A)]	70	68	68

1) Medidas según el estándar de la empresa

*) Posibilidad de diferentes alternativas disponibles, que producirán otros valores

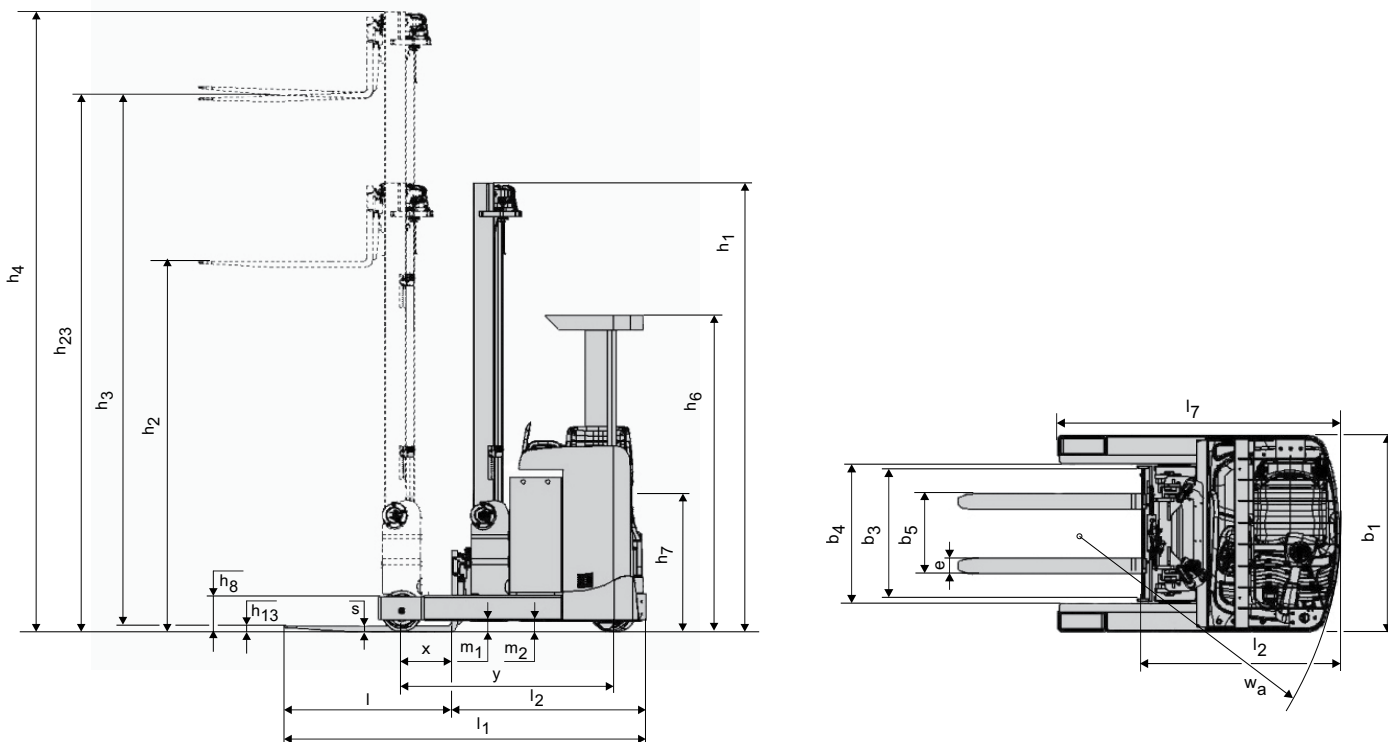
Los datos están basados en la tabla de configuración. Otras configuraciones pueden tener otros valores.

Las prestaciones y dimensiones mencionadas son nominales, y por tanto están sujetas a tolerancias.

Las fichas técnicas son susceptibles de modificación sin previo aviso.



CESAB R112 – R116 Dimensiones



Compartimentos de batería

DIMENSIONES		R112	R114	R116
Profundidad del compartimento de batería	[mm]	275	347	275
1.8	Distancia de carga, centro de la rueda del brazo soporte al talón de las horquillas sin desplazador lateral	x [mm]	453	453
	Distancia de carga, centro de la rueda del brazo soporte al talón de las horquillas con desplazador lateral	x [mm]	415	415
	Distancia de carga, centro de la rueda del brazo soporte al talón de las horquillas con cama de rodillos para la batería, con desplazador lateral	x [mm]	404	404
4.20	Longitud hasta talón interior horquillas sin desplazador lateral	l_2 [mm]	1214	1214
	Longitud hasta talón interior horquillas con desplazador lateral	l_2 [mm]	1252	1252
	Longitud hasta talón interior horquillas con cama de rodillos para la batería, con desplazador lateral	l_2 [mm]	1263	1263
4.33	Ancho pasillo de trabajo para Paletas 1000x1200 entrecruzados sin desplazador lateral	A_{st} [mm]	2680	2680
	Ancho pasillo de trabajo para Paletas 1000x1200 entrecruzados con desplazador lateral	A_{st} [mm]	2706	2706
	Ancho pasillo de trabajo para Paletas 1000x1200 entrecruzados con cama de rodillos para la batería, con desplazador lateral	A_{st} [mm]	2714	2714
4.34	Ancho pasillo de trabajo para Paletas 800x1200 longitudinal sin desplazador lateral	A_{st} [mm]	2715	2715
	Ancho pasillo de trabajo para Paletas 800x1200 longitudinal con desplazador lateral	A_{st} [mm]	2749	2749
	Ancho pasillo de trabajo para Paletas 800x1200 longitudinal con cama de rodillos para la batería, con desplazador lateral	A_{st} [mm]	2759	2759
4.35	Radio de giro	W_g [mm]	1668	1668
6.4	Voltaje de la batería, capacidad nominal K5	[V/Ah]	48/310	48/465
6.5	Peso de la batería, min.—max.	[kg]	485-590	660-785

Dimensiones del mástil

DIMENSIONES	Duplex Tele						Triplex Elevación libre total								
	h_{23} [mm]	h_3 [mm]	h_1 [mm]	h_2 [mm]	h_4 [mm]	h_1 [mm]	h_2 [mm]	h_4 [mm]	h_1 [mm]	h_2 [mm]	h_4 [mm]	h_1 [mm]	h_2 [mm]	h_4 [mm]	
Altura de elevación	3000	3500	4000	4500	5000	4400	4800	5400	5700	6300	6750	7000	7500	8000	8500
Elevación	2960	3460	3960	4460	4960	4360	4760	5360	5660	6260	6710	6960	7460	7960	8460
R112	Altura mínima del mástil plegado	2050	2300	2550	2800	3050	2049	2182	2382	2482	2682	2932	3015	—	—
	Elevación libre	—	—	—	—	—	1416	1550	1750	1850	2050	2300	2384	—	—
	Altura máxima del mástil extendido	3550	4050	4550	5050	5550	5033	5432	6032	6332	6932	7382	7631	—	—
R114	Altura mínima del mástil plegado	2050	2300	2550	2800	3050	2049	2182	2382	2482	2682	2932	3015	3223	3390
	Elevación libre	—	—	—	—	—	1416	1550	1750	1850	2050	2300	2384	2590	2756
	Altura máxima del mástil extendido	3550	4050	4550	5050	5550	5033	5432	6032	6332	6932	7382	7631	8133	8634
R116	Altura mínima del mástil plegado	2050	2300	2550	2800	3050	2049	2182	2382	2482	2682	2932	3015	3223	3390
	Elevación libre	—	—	—	—	—	1416	1550	1750	1850	2050	2300	2384	2590	2756
	Altura máxima del mástil extendido	3550	4050	4550	5050	5550	5033	5432	6032	6332	6932	7382	7631	8133	8634



