

CESAB P300 2,0 – 2,2 t

Transpaleta Eléctrica



Especificaciones de la máquina



CESAB

CESAB P320 – P322 Especificaciones de la máquina

IDENTIFICACIÓN								
1.1	Fabricante		CESAB	CESAB	CESAB	CESAB		
1.2	Modelo		P320	P320	P320	P322		
1.3	Impulsor		Eléctrico	Eléctrico	Eléctrico	Eléctrico		
1.4	Tipo de operador		Acompañante/Conductor montado					
1.5	Capacidad de carga/carga nominal	Q	[kg]	2000	2000	2000	2200	2200
1.6	Centro de carga	c	[mm]	600	600	600	600	600
1.8	Distancia de carga, centro de la rueda de la horquilla al frente de las horquillas, horquillas elevada/bajada	x	[mm]	913/957*	913/957*	913/957*	913/957*	913/957*
1.9	Distancia entre ejes, horquillas elevada/bajada	y	[mm]	1362/1406*	1362/1406*	1362/1406*	1410/1454*	1410/1454*
PESO								
2.1	Peso de servicio incluyendo la batería		[kg]	718	718	718	826	826
2.2	Carga de eje, con carga, rueda motriz/rueda giratoria/rueda de horquilla		[kg]	466/585/1667	466/585/1667	466/585/1667	679/834/1513	679/834/1513
2.3	Carga de eje, sin carga, rueda motriz/rueda giratoria/rueda de horquilla		[kg]	284/294/140	284/294/140	284/294/140	389/311/126	389/311/126
RUEDAS								
3.1	Rueda motriz/rueda giratoria/rueda de horquilla						Vulkollan	
3.2	Rueda motriz		[mm]	Ø 230x70	Ø 230x70	Ø 230x75	Ø 230x70	Ø 230x75
3.3	Rueda de horquilla		[mm]	Ø 85x95	Ø 85x95	Ø 85x95	Ø 85x95	Ø 85x95
3.4	Ruedas adicionales (dimensiones)		[mm]	Ø 125x50	Ø 125x50	Ø 125x50	Ø 125x50	Ø 125x50
3.5	Ruedas, número delantera/trasera (x=ruedas de impulsión)			1x+2/2 o 4	1x+2/2 o 4	1x+2/2 o 4	1x+2/2 o 4	1x+2/2 o 4
3.6	Ancho de pista, delantera	b ₁₀	[mm]	500	500	500	500	500
3.7	Ancho de pista, trasera	b ₁₁	[mm]	370	370	370	370	370
DIMENSIONES								
4.4	Elevación	h ₃	[mm]	120 ¹⁾	120 ¹⁾	120 ¹⁾	120 ¹⁾	120 ¹⁾
	Altura de elevación	h ₂₃	[mm]	205 ¹⁾	205 ¹⁾	205 ¹⁾	205 ¹⁾	205 ¹⁾
4.8	Altura de la plataforma	h ₇	[mm]	190	190	190	190	190
4.9	Altura del timón en posición mín./máx. Dirección manual	h ₁₄	[mm]	1100/1413	1100/1413	1100/1413	1100/1413	1100/1413
	Altura del timón en posición mín./máx. Dirección asistida, ajuste máximo	h ₁₄	[mm]	1201/1413	1201/1413	1201/1413	1201/1413	1201/1413
	Altura del timón en posición mín./máx. Dirección asistida, ajuste mínimo	h ₁₄	[mm]	1101/1313	1101/1313	1101/1313	1101/1313	1101/1313
4.15	Altura de las horquillas en posición bajada	h ₁₃	[mm]	85	85	85	85	85
4.19	Longitud total	l ₁	[mm]	1816*	1816*	1816*	1864*	1864*
4.20	Longitud hasta talón interior horquillas	l ₂	[mm]	666*	666*	666*	714*	714*
4.21	Ancho de chasis	b ₁	[mm]	730	730	730	730	730
4.22	Espesor/Ancho/Longitud de horquilla	s/e/l	[mm]	78/180/1150*	78/180/1150*	78/180/1150*	78/180/1150*	78/180/1150*
4.25	Ancho exterior horquillas	b ₅	[mm]	550*	550*	550*	550*	550*
4.32	Altura libre inferior	m ₁	[mm]	30	30	30	30	30
4.33	Ancho pasillo de trabajo para Paletas 1000x1200 entrecruzados	A _{st}	[mm]	2430*	2430*	2430*	2477*	2477*
4.34	Ancho pasillo de trabajo para Paletas 800x1200 longitudinal	A _{st}	[mm]	2277*	2277*	2277*	2324*	2324*
4.35	Radio de giro, horquillas elevada	W _a	[mm]	1585*	1585*	1585*	1632*	1632*
DATOS DE DESEMPEÑO								
5.1	Velocidad de desplazamiento, con/sin carga. Dirección manual		[km/h]	6.0/6.0	8.0/8.0	8.0/10.0	7.5/8.0	7.5/10.0
	Velocidad de desplazamiento, con/sin carga. Dirección asistida		[km/h]	6.0/6.0	8.0/8.0	9.0/10.0	8.0/8.0	9.0/10.0
5.2	Velocidad de elevación, con/sin carga		[m/s]	0.05/0.08	0.05/0.08	0.05/0.08	0.05/0.07	0.05/0.07
5.3	Velocidad de descenso, con/sin carga		[m/s]	0.11/0.09	0.11/0.09	0.11/0.09	0.11/0.08	0.11/0.08
5.8	Pendiente con/sin carga homologada ²⁾		[%]	8/18	8/18	8/18	8/18	8/18
5.9	Tiempo de aceleración (para 10 m)		[s]	5.7	5.7	5.7	5.0	5.0
5.10	Freno de servicio			Electromagnético				
MOTOR ELÉCTRICO								
6.1	Clasificación del motor de desplazamiento S2 60 min		[kW]	1.8	2.5	2.5	2.5	2.5
6.2	Clasificación del motor de elevación a S3 10%		[kW]	2.2	2.2	2.2	2.2	2.2
6.4	Voltaje de la batería, capacidad nominal K5		[V/Ah]	24/300*	24/300*	24/300*	24/400*	24/400*
6.5	Peso de la batería		[kg]	241	241	241	305	305
6.6	Acc. de consumo de energía al ciclo VDI		[kWh/h]		0.46			0.52
OTROS								
8.1	Tipo control de tracción			Variable AC				

1) Altura de elevación para manipulación de roll containers: +20 mm

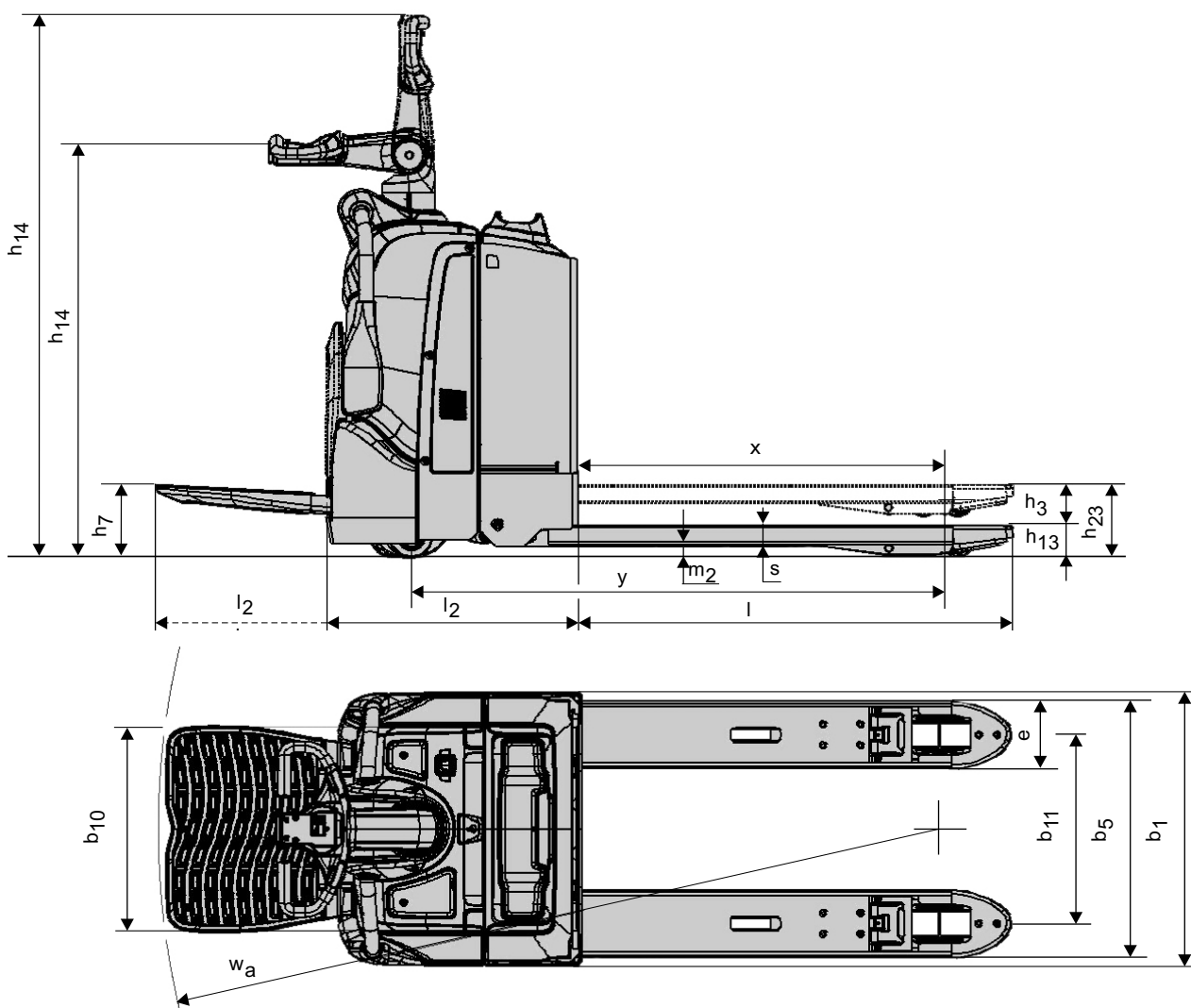
2) Medidas según el estándar de la empresa

*) Posibilidad de diferentes alternativas disponibles, que producirán otros valores

Los datos están basados en la tabla de configuración. Otras configuraciones pueden tener otros valores.
 Las prestaciones y dimensiones mencionadas son nominales, y por tanto están sujetas a tolerancias.
 Las fichas técnicas son susceptibles de modificación sin previo aviso.



CESAB P320 – P322 Dimensiones



Compartimentos de batería

DIMENSIONES			VERTICAL			LATERAL		
Cambio de batería			Pequeño	Medio	Grande/DIN	Pequeño	Medio	Grande/DIN
1.9	Distancia entre ejes, horquillas elevada/bajada	y [mm]	1362/1406	1410/1454	1507/1551	1422/1466	1470/1514	1564/1608
4.19	Longitud total con plataforma elevada/bajada	l_1 [mm]	1816/2266	1864/2314	1961/2411	1876/2326	1924/2374	2021/2471
	Longitud total con respaldo fijo	l_1 [mm]	2440	2488	2585	2500	2548	2645
	Longitud total con protectores laterales fijos	l_1 [mm]	2276	2324	2420	2336	2384	2480
4.20	Longitud hasta talón interior horquillas con plataforma elevada/bajada	l_2 [mm]	666/1116	714/1164	811/1261	726/1176	774/1224	871/1321
	Longitud hasta talón interior horquillas con respaldo fijo	l_2 [mm]	1290	1338	1435	1350	1398	1495
	Longitud hasta talón interior horquillas con protectores laterales fijos	l_2 [mm]	1126	1174	1270	1186	1234	1330
4.33	Ancho pasillo de trabajo para Paletas 1000x1200 entrecruzados con plataforma elevada/bajada	A_{st} [mm]	2430/2894	2477/2942	2572/3038	2489/2953	2536/3001	2631/3097
	Ancho pasillo de trabajo para Paletas 1000x1200 entrecruzados con respaldo fijo	A_{st} [mm]	3066	3114	3210	3126	3174	3270
	Ancho pasillo de trabajo para Paletas 1000x1200 entrecruzados con protectores laterales fijos	A_{st} [mm]	2904	2951	3047	2963	3011	3106
4.34	Ancho pasillo de trabajo para Paletas 800x1200 longitudinal con plataforma elevada/bajada	A_{st} [mm]	2277/2741	2324/2789	2419/2885	2336/2801	2383/2848	2478/2944
	Ancho pasillo de trabajo para Paletas 800x1200 longitudinal con respaldo fijo	A_{st} [mm]	2914	2961	3058	2973	3021	3117
	Ancho pasillo de trabajo para Paletas 800x1200 longitudinal con protectores laterales fijos	A_{st} [mm]	2751	2799	2894	2811	2858	2953
4.35	Radio de giro, horquillas elevada con plataforma elevada/bajada	W_a [mm]	1585/2049	1632/2096	1727/2193	1644/2108	1691/2156	1786/2252
	Radio de giro, horquillas elevada con respaldo fijo	W_a [mm]	2221	2269	2365	2281	2329	2425
	Radio de giro, horquillas elevada con protectores laterales fijos	W_a [mm]	2059	2106	2202	2118	2166	2261
6.4	Voltaje de la batería, capacidad nominal K5	[V/Ah]	24/225-300	24/400	24/375-600	24/225-300	24/400	24/375-600
6.5	Peso de la batería, min.—max.	[kg]	175-285	265-350	375-485	175-285	265-350	375-485



